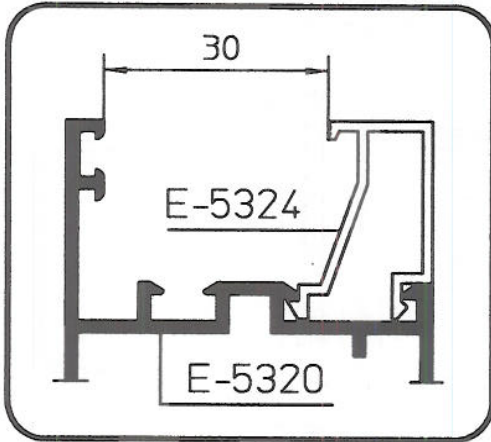
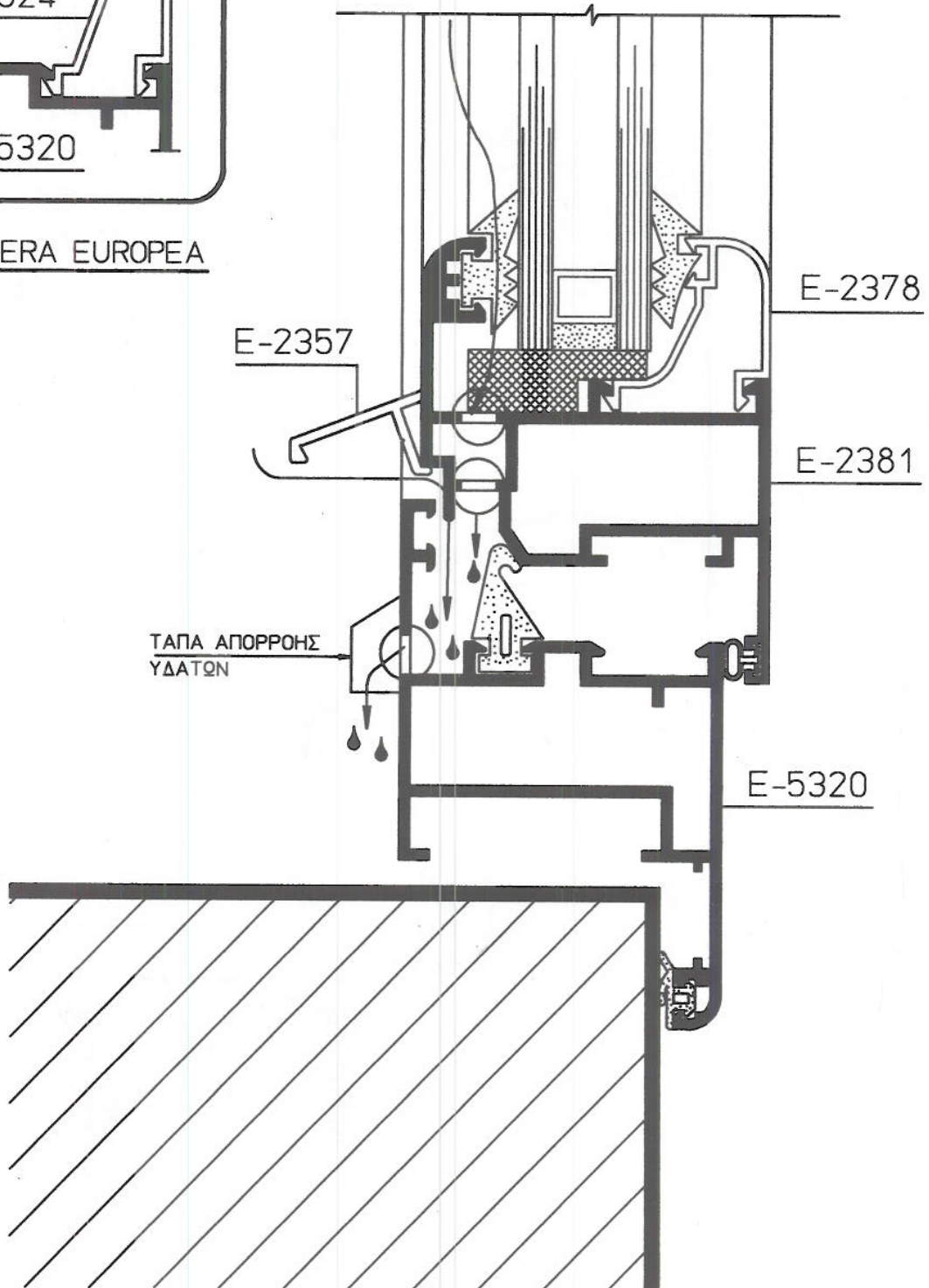


ΚΟΠΕΣ ΦΥΛΛΩΝ ΑΝΟΙΓΟΜΕΝΩΝ ΠΑΡΑΘΥΡΩΝ E-2300  
CUTTING FORMULAE OPENING WINDOWS

<p>ΑΝΟΙΓΟΜΕΝΑ ΜΟΝΟΦΥΛΛΑ SINGLE SASH</p>		
<p>( E-2301, E-2381 ) ΤΖΑΜΙ (GLASS WING)</p> <p>ΥΨΟΣ = H-53mm ΠΛΑΤΟΣ = L-53mm</p>	<p>( E-2394, E-2396 ) ΠΑΤΖΟΥΡΙ (SHUTTER WING)</p> <p>ΥΨΟΣ = H-53mm ΠΛΑΤΟΣ = L-53mm</p>	
<p>ΑΝΟΙΓΟΜΕΝΑ ΔΙΦΥΛΛΑ TWO PANE OPENING</p>		
<p>ΥΨΟΣ = H-53mm ΠΛΑΤΟΣ = <math>\frac{L-58\text{mm}}{2}</math></p> <p>ΠΡΟΣΘΕΤΟ SASH ADAPTOR E-2368 H-122mm</p>	<p>ΥΨΟΣ = H-53mm ΠΛΑΤΟΣ = <math>\frac{L-58\text{mm}}{2}</math></p> <p>ΠΡΟΣΘΕΤΟ SASH ADAPTOR E-2368 H-122mm</p>	
<p>ΑΝΟΙΓΟΜΕΝΑ ΤΡΙΦΥΛΛΑ THREE PANE OPENING</p>		
<p>ΥΨΟΣ = H-53mm ΠΛΑΤΟΣ = <math>\frac{L-63\text{mm}}{3}</math></p> <p>E-2368 H-122mm</p>	<p>ΥΨΟΣ = H-53mm ΠΛΑΤΟΣ = <math>\frac{L-63\text{mm}}{3}</math></p> <p>E-2368 H-122mm</p>	
<p><b>ΠΡΟΣΟΧΗ : ΜΕΣΑΙΟ ΦΥΛΛΟ ΜΙΚΡΟΤΕΡΟ ΑΠΟ ΑΚΡΑΙΑ</b></p>		
<p>ΑΝΟΙΓΟΜΕΝΑ ΤΕΤΡΑΦΥΛΛΑ FOUR PANE OPENING</p>		
<p>ΥΨΟΣ = H-53mm ΠΛΑΤΟΣ = <math>\frac{L-68\text{mm}}{4}</math></p> <p>E-2368 H-122mm</p>	<p>ΥΨΟΣ = H-53mm ΠΛΑΤΟΣ = <math>\frac{L-68\text{mm}}{4}</math></p> <p>E-2368 H-122mm</p>	
<p><b>ΠΡΟΣΟΧΗ : ΜΕΣΑΙΑ ΦΥΛΛΑ ΜΙΚΡΟΤΕΡΑ ΑΠΟ ΑΚΡΑΙΑ</b></p>		

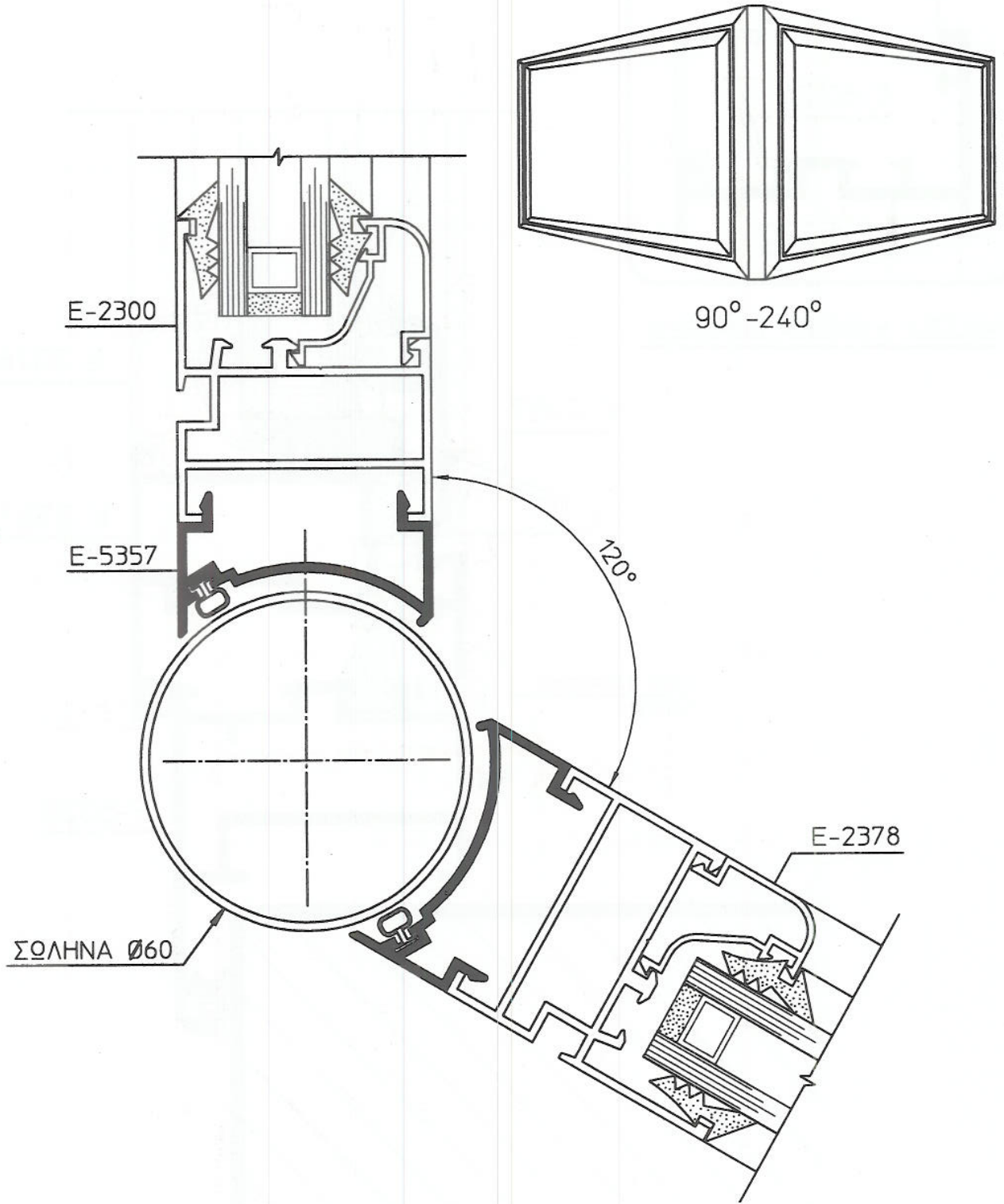


ΚΑΣΣΑ ΚΑΜΕΡΑ EUROPEA



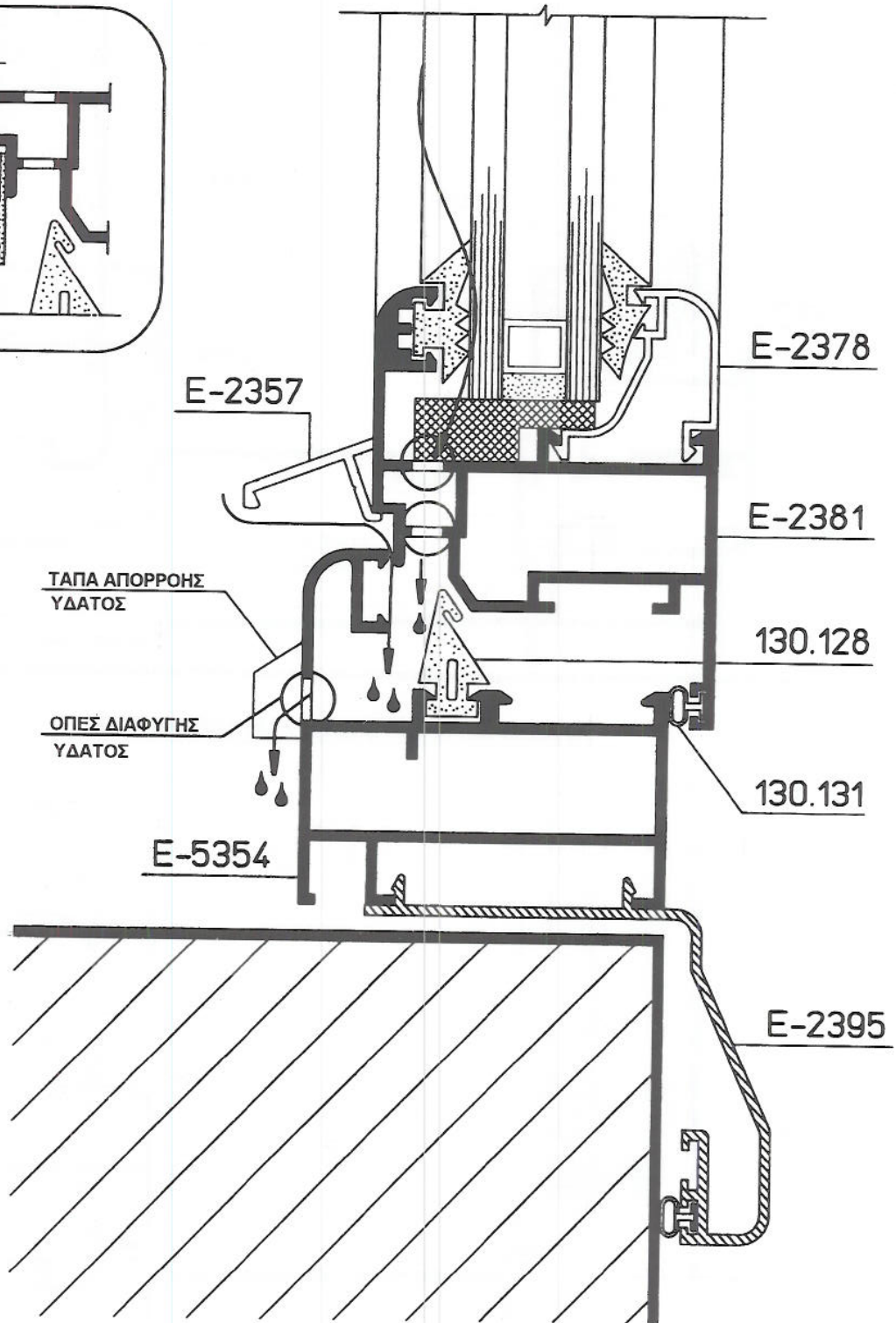
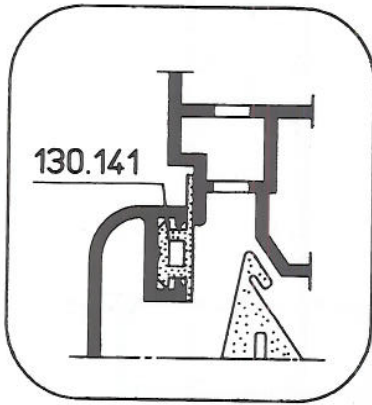
**D5300-1**

ΓΩΝΙΑΚΗ ΚΑΤΑΣΚΕΥΗ ΔΙΑΦΟΡΩΝ ΜΟΙΡΩΝ

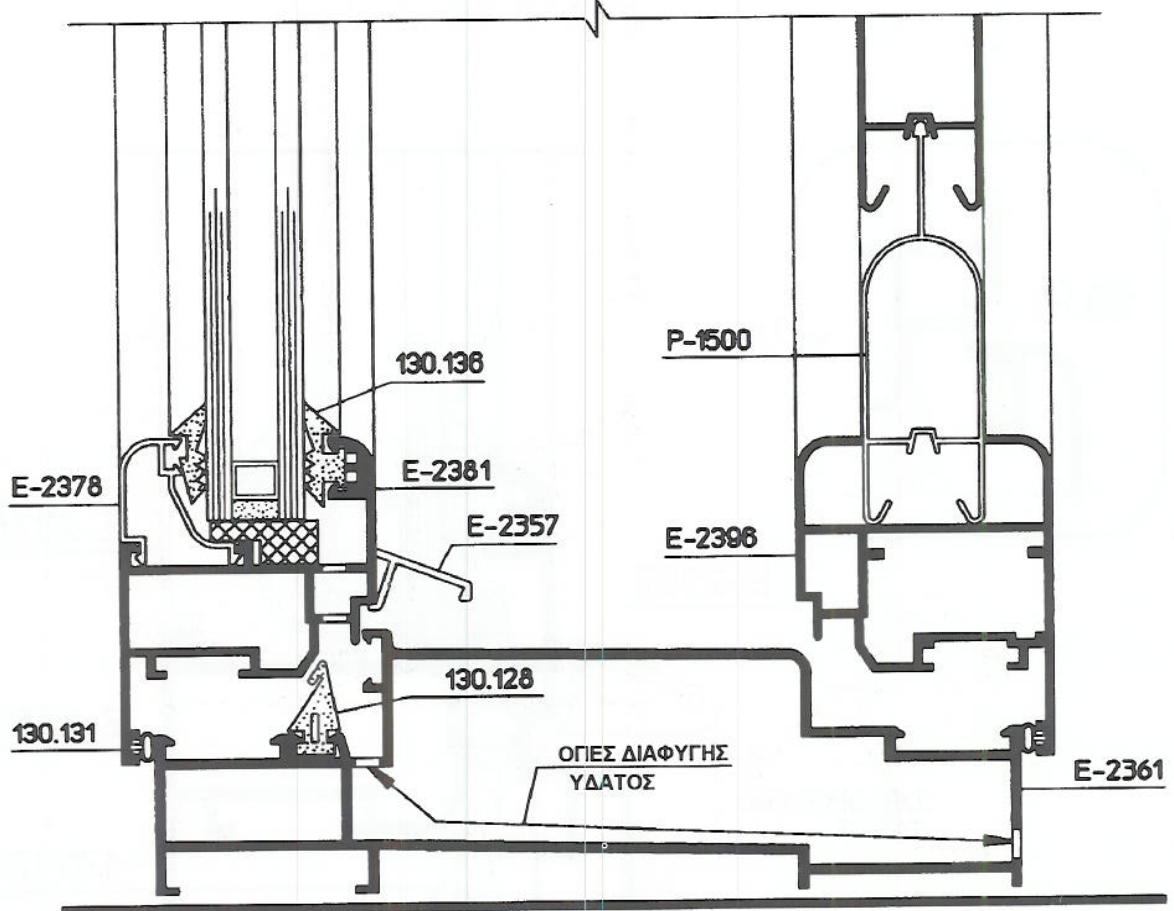


D2300-11

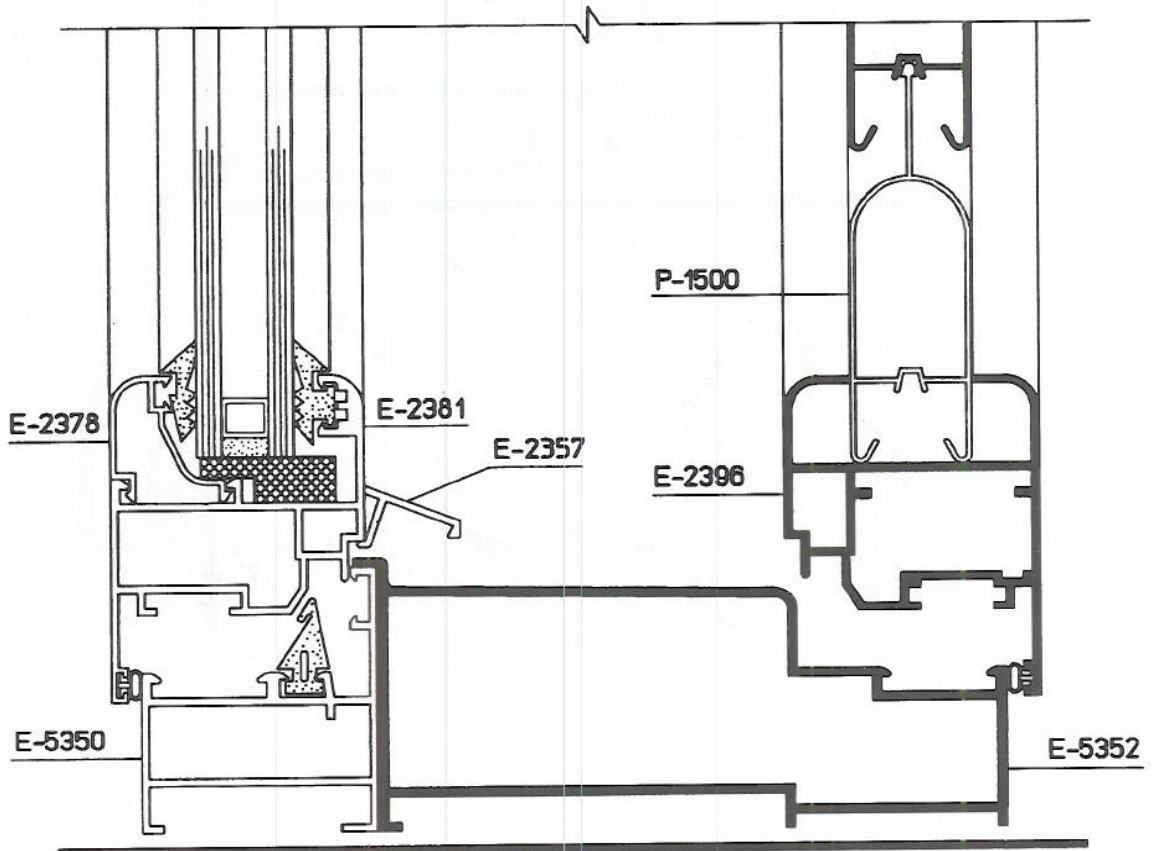


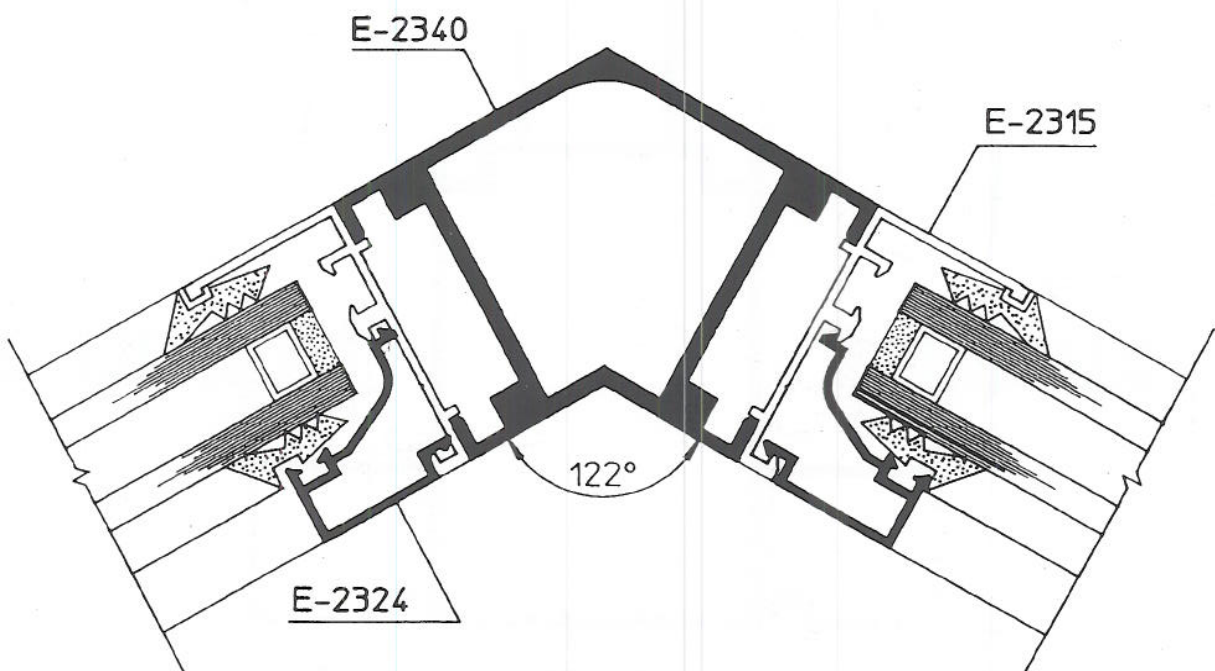
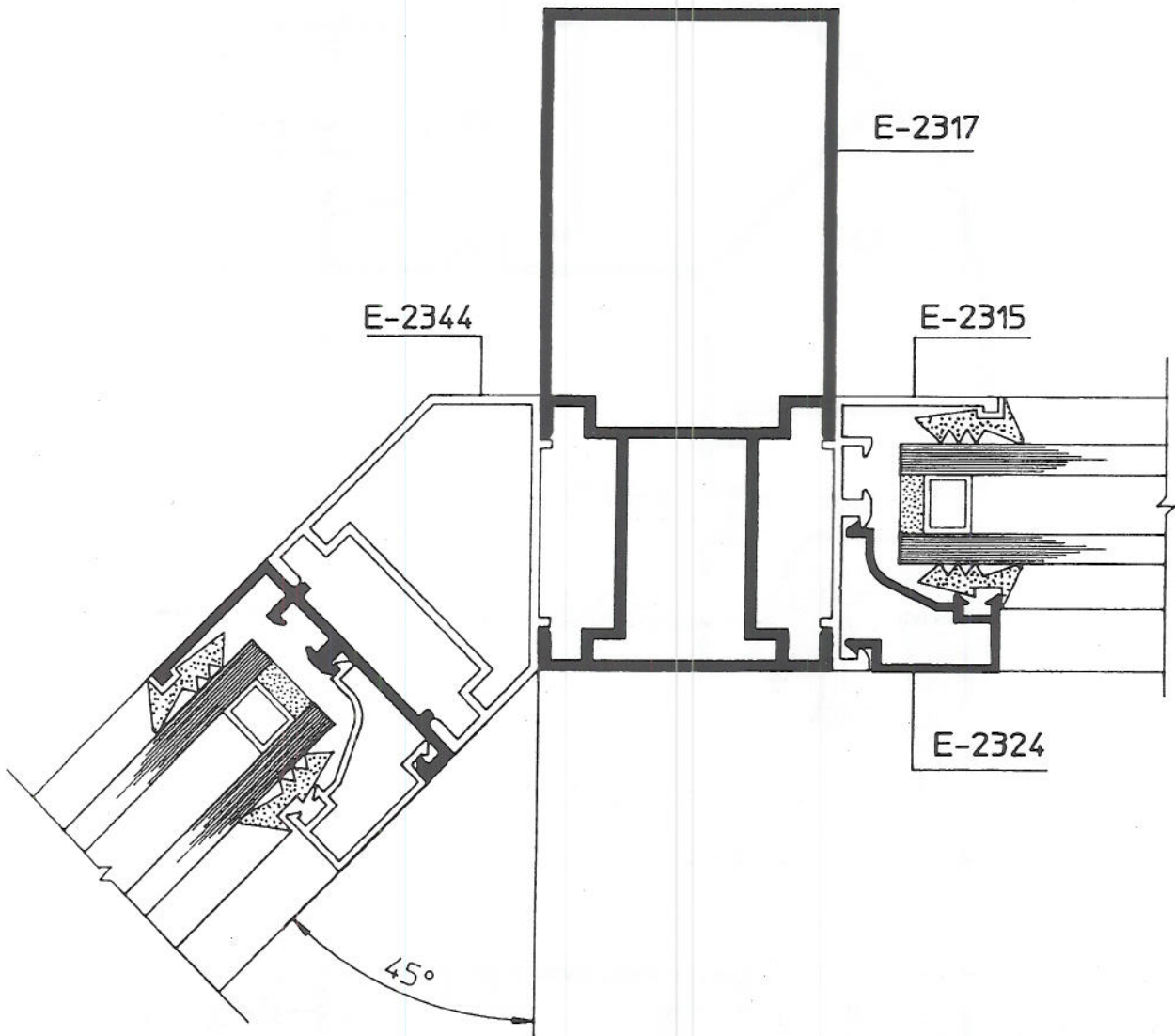


**ΚΑΣΣΑ ΕΝΙΑΙΑ ΤΖΑΜΙ - ΠΑΤΖΟΥΡΙ**

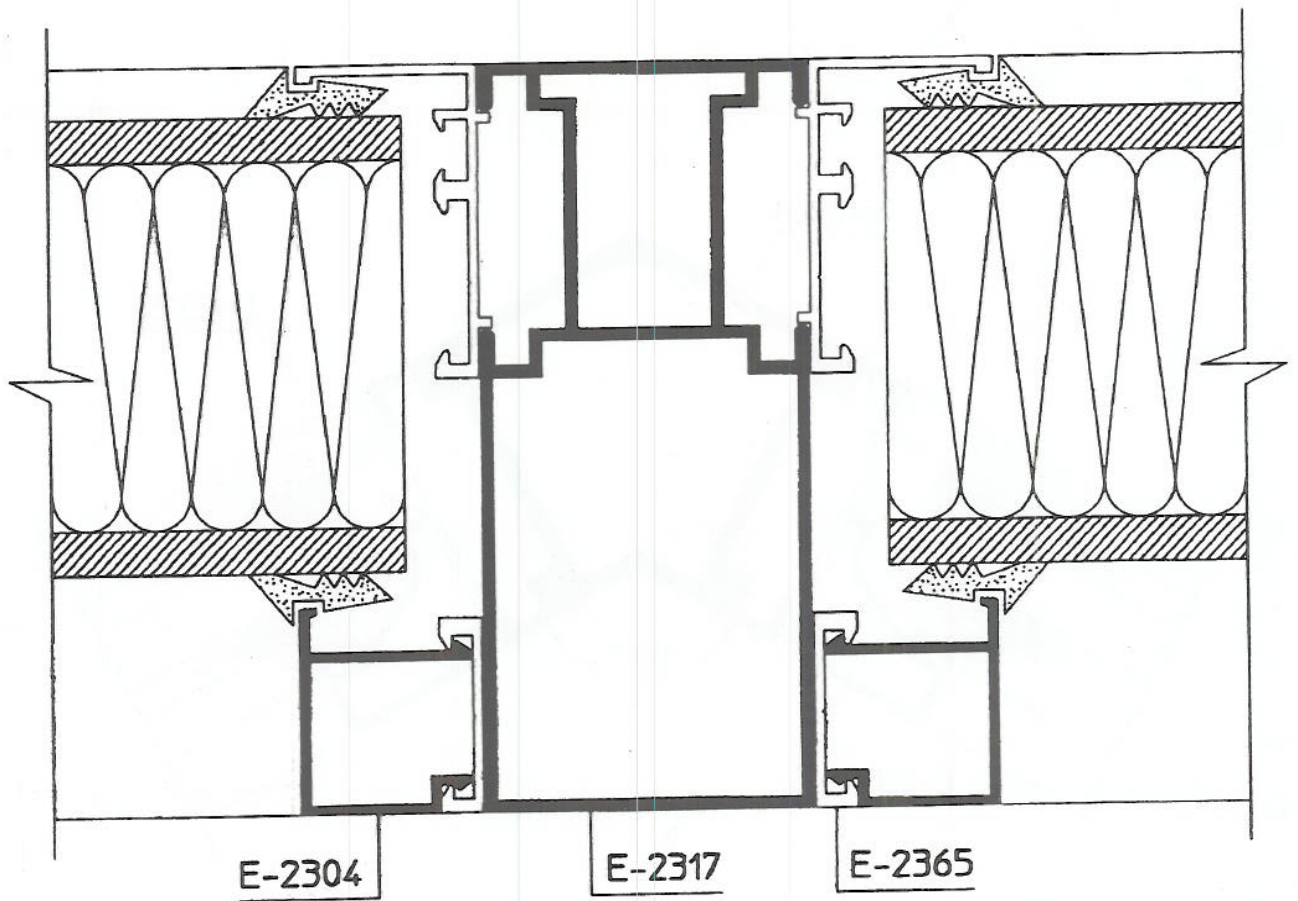
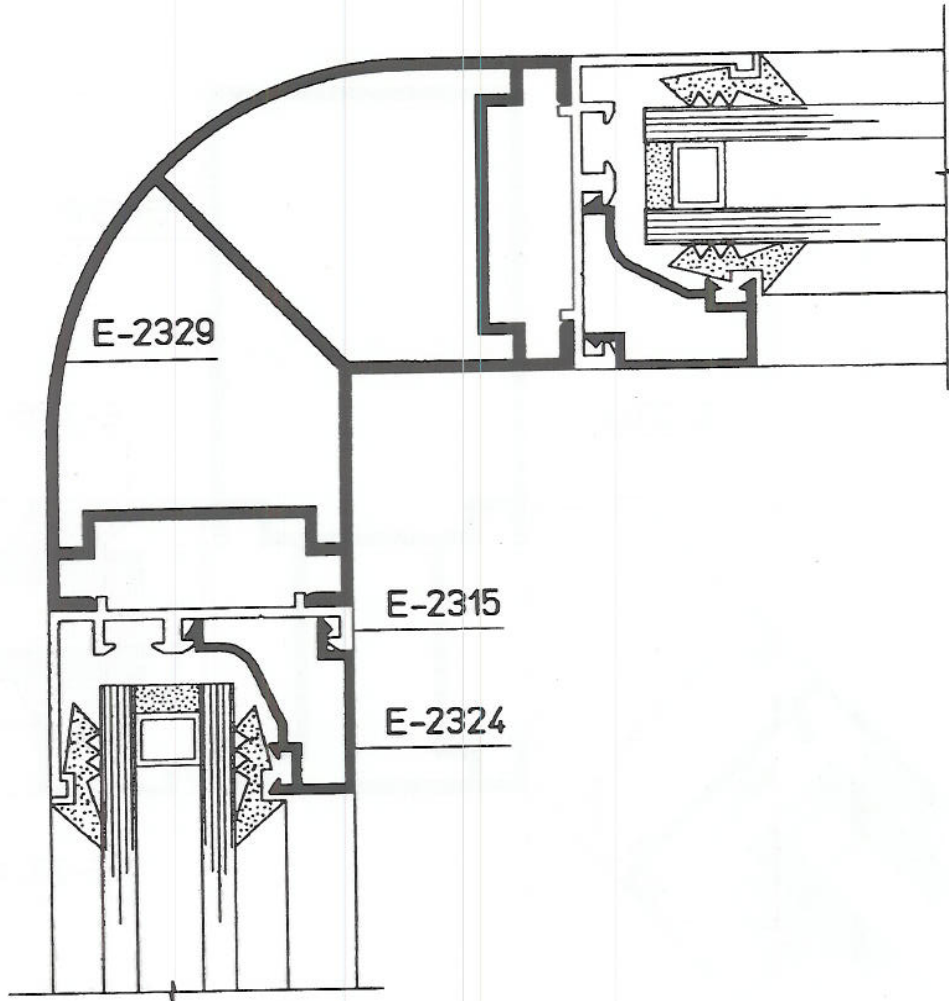


**ΚΑΣΣΑ ΔΙΑΙΡΟΥΜΕΝΗ ΓΙΑ ΔΙΧΡΩΜΙΕΣ**



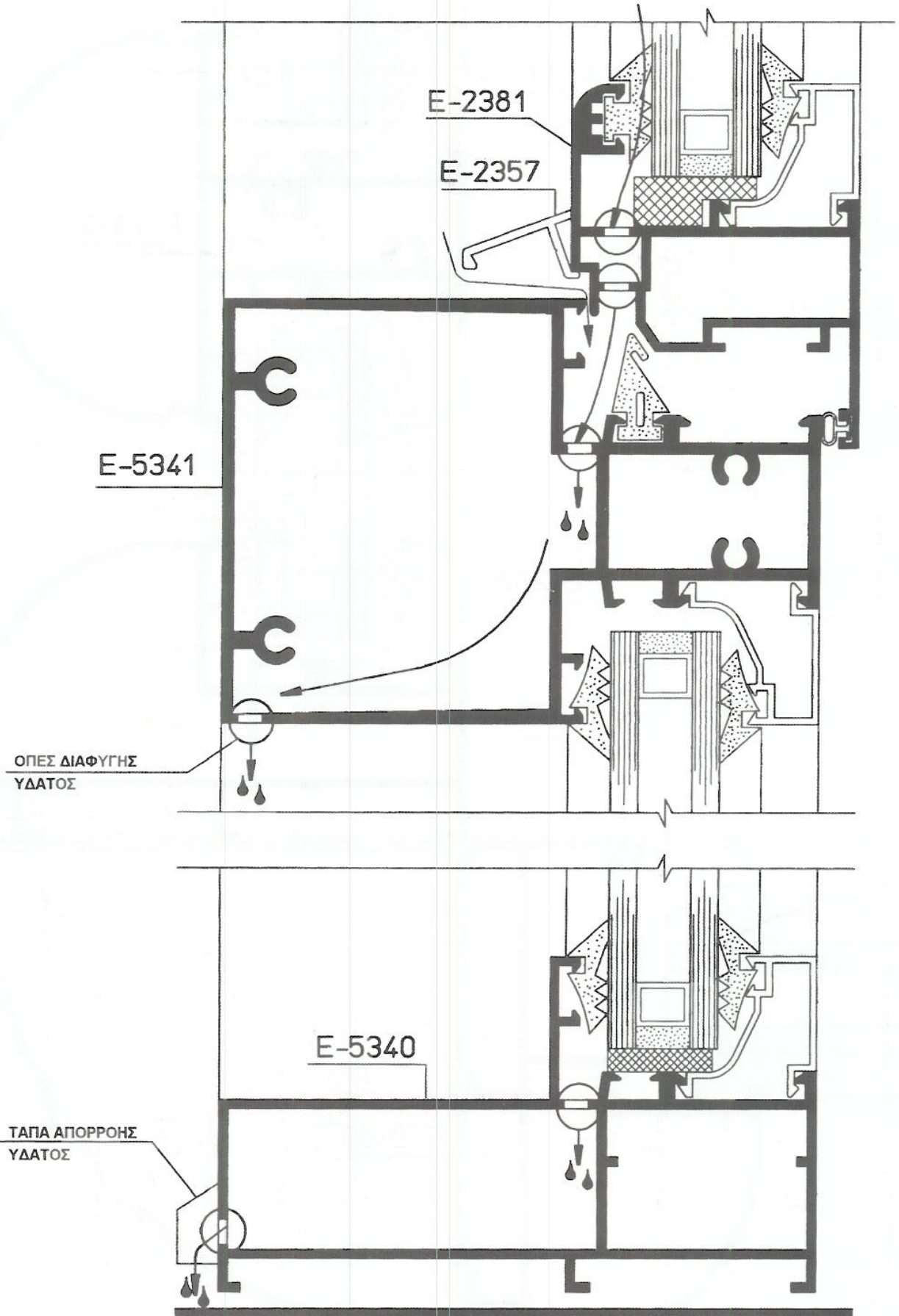








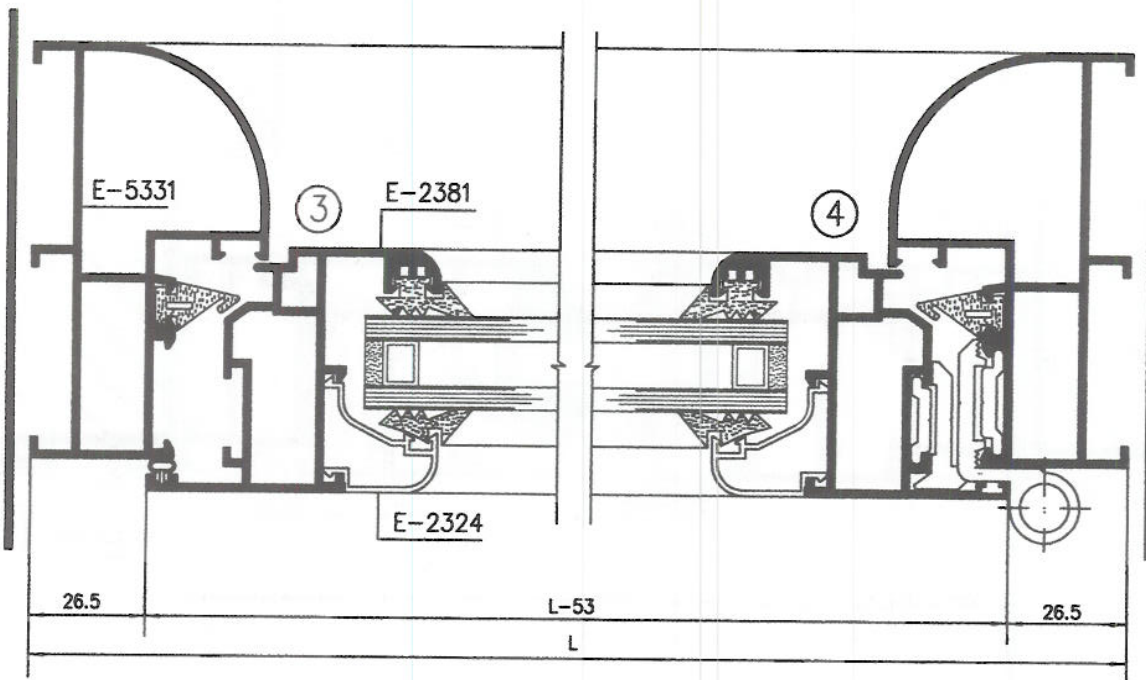
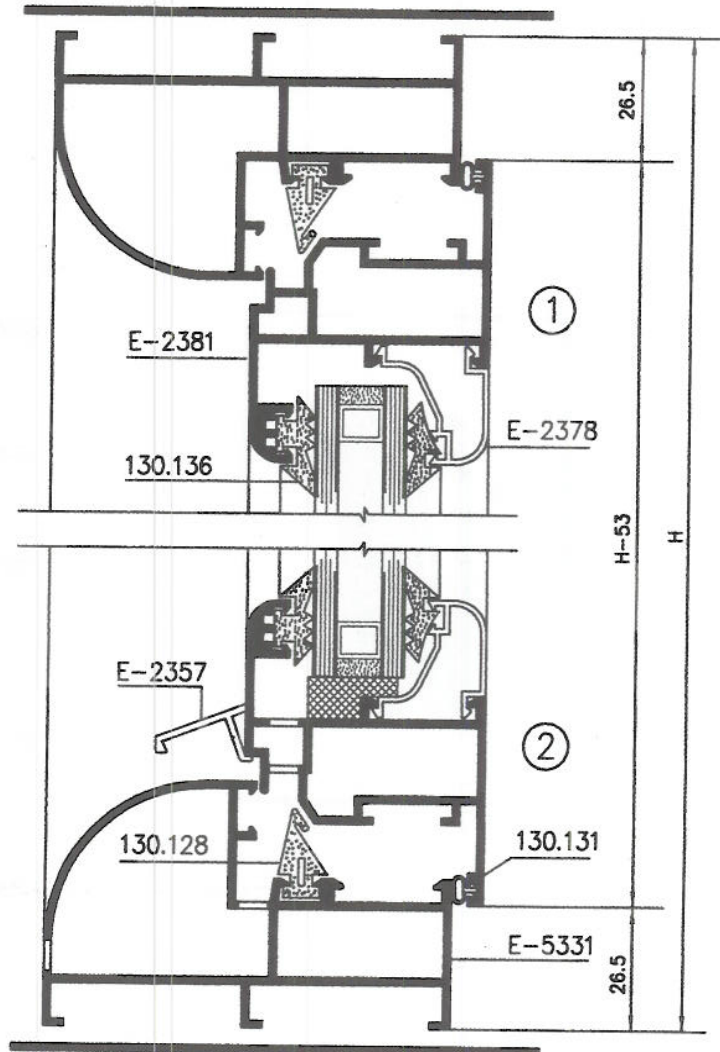
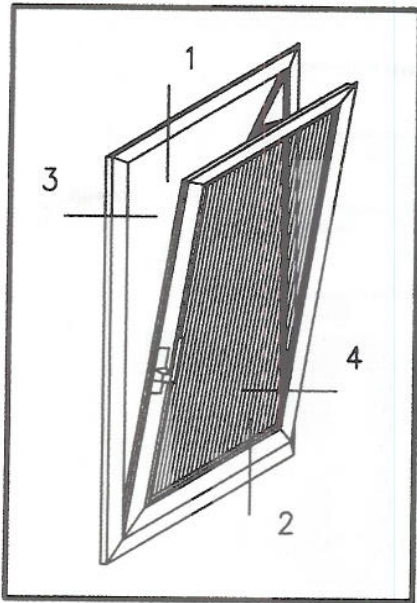




ΠΑΡΑΘΥΡΟ ΜΟΝΟΦΥΛΛΟ  
ΑΝΟΙΓΟΠΡΟΒΑΛΛΟΜΕΝΟ

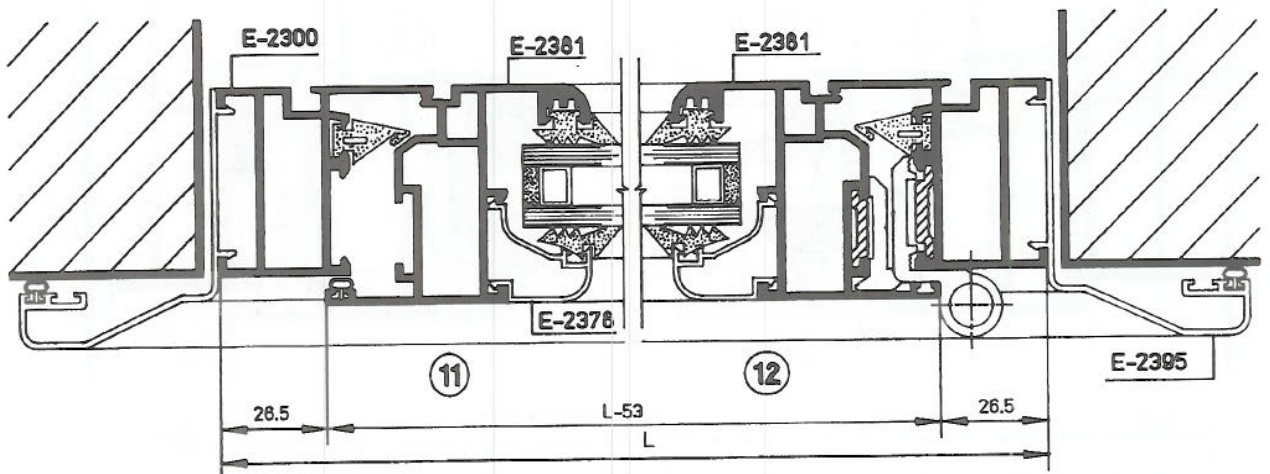
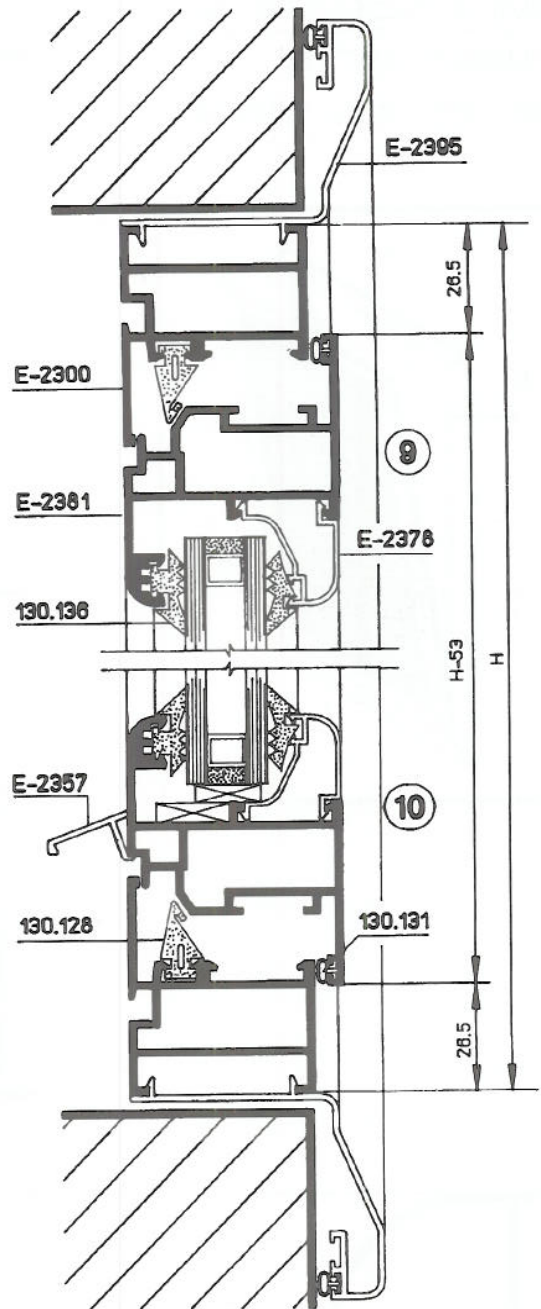
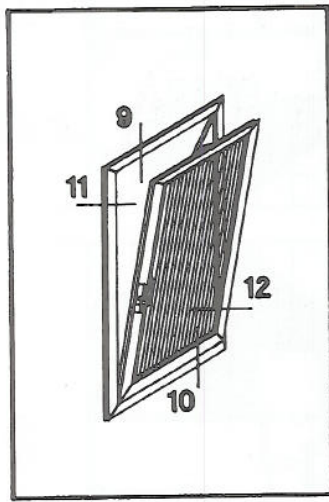
S2300-115

COMBINED BOTTOM  
AND SIDE HUNG WINDOW



Παράθυρο Μονόφυλλο με Αρμοκάλυπτρο

One Wing Window using E-2395 on Side

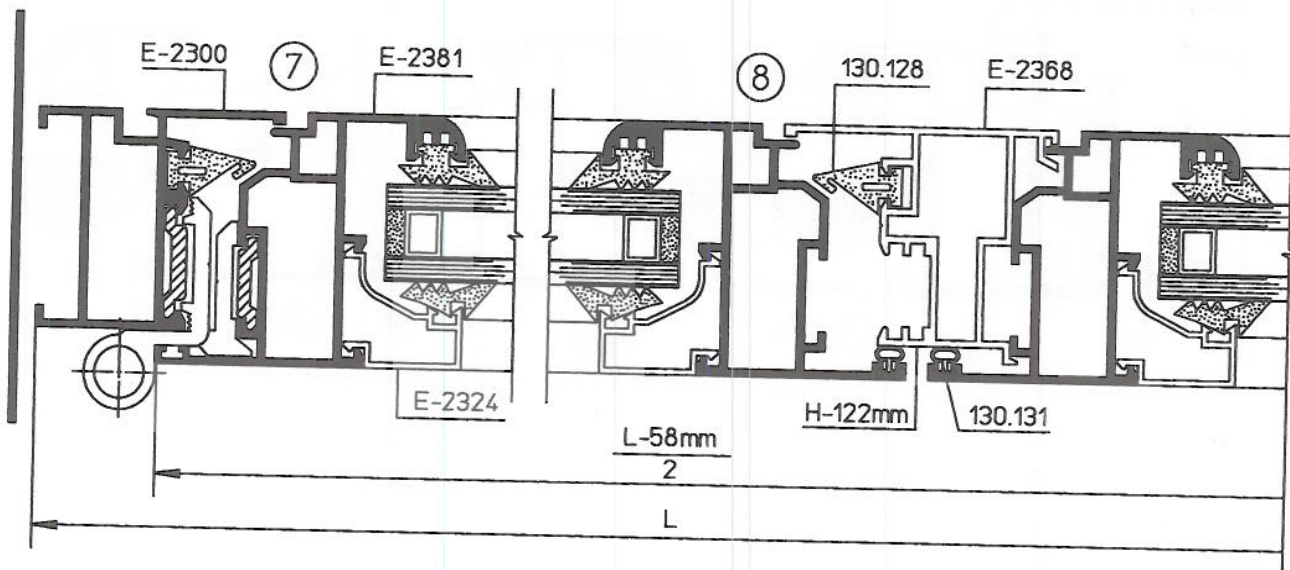
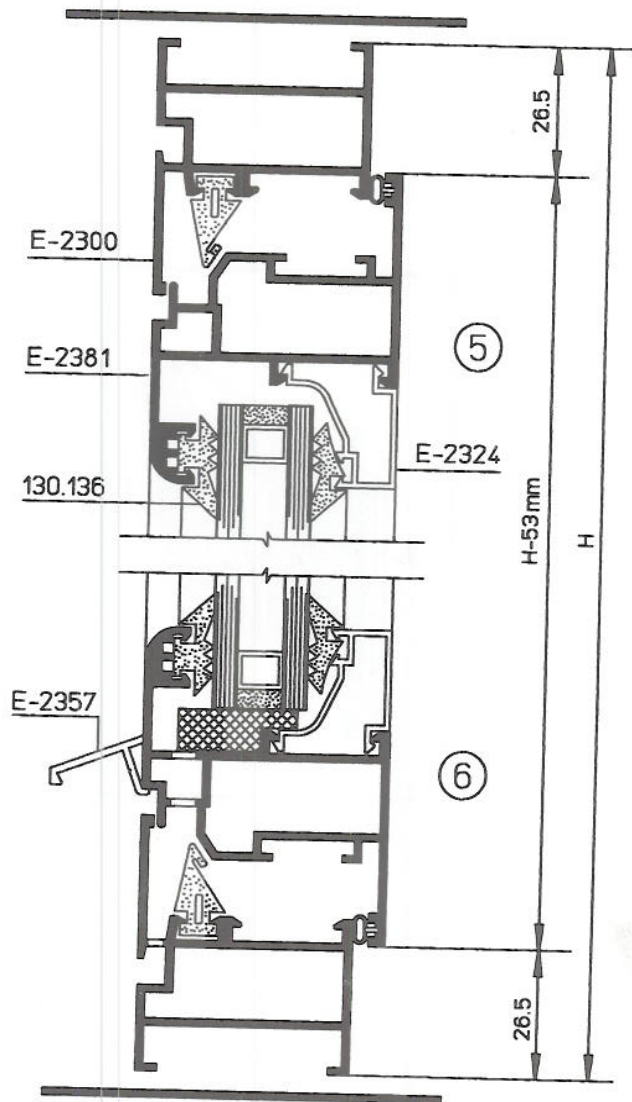
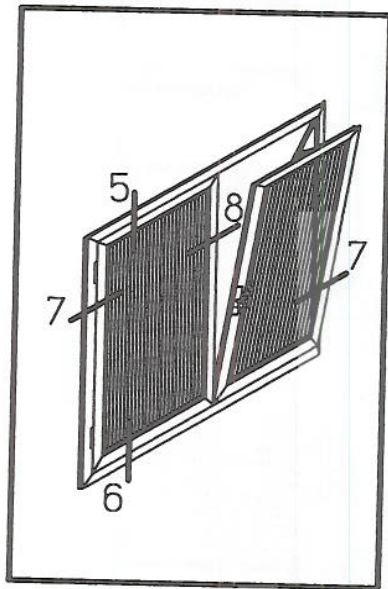


S2300-38



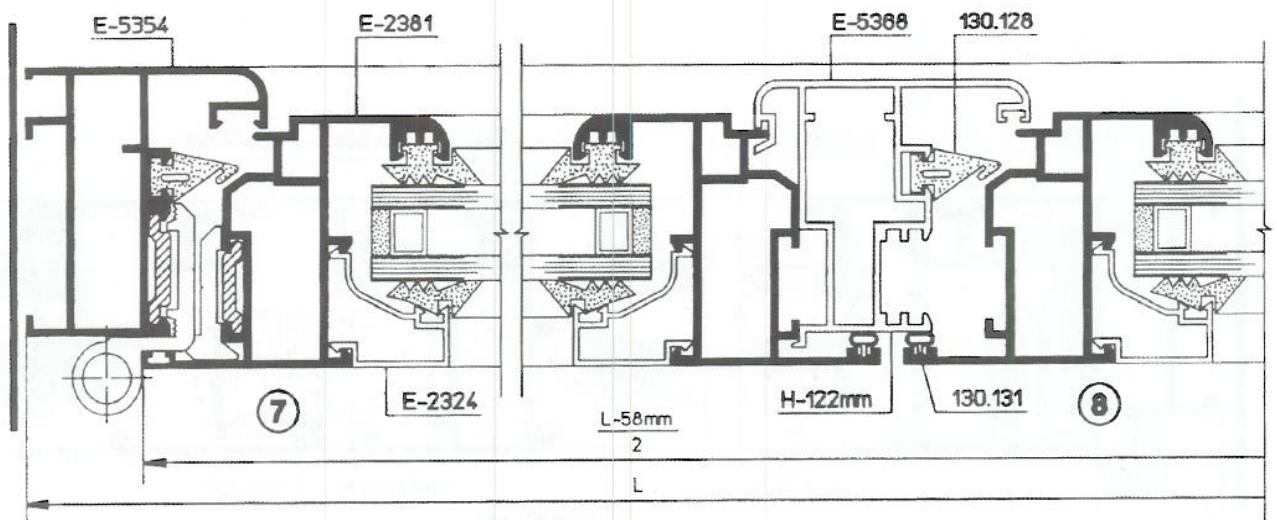
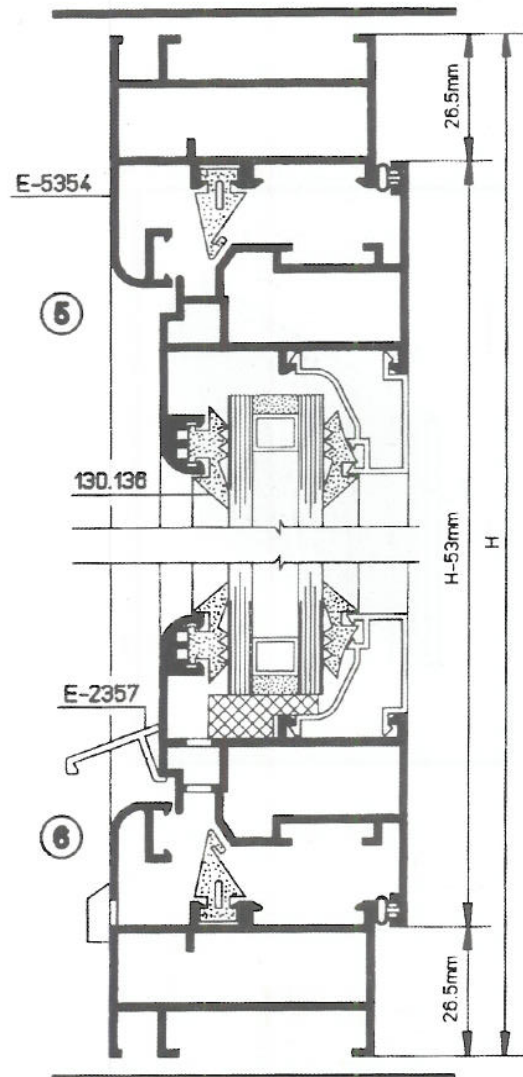
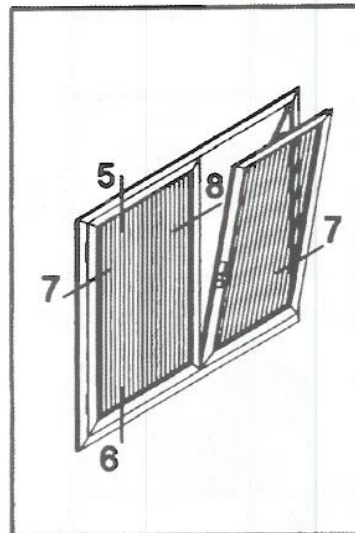
S2300-2

ΠΑΡΑΘΥΡΟ ΔΙΦΥΛΛΟ ΑΝΟΙΓΟΠΡΟΒΑΛΛΟΜΕΝΟ  
DOUBLE TILT AND TURN WINDOW



Παράθυρο Δίφυλλο Ανοιγοπροβαλλόμενο

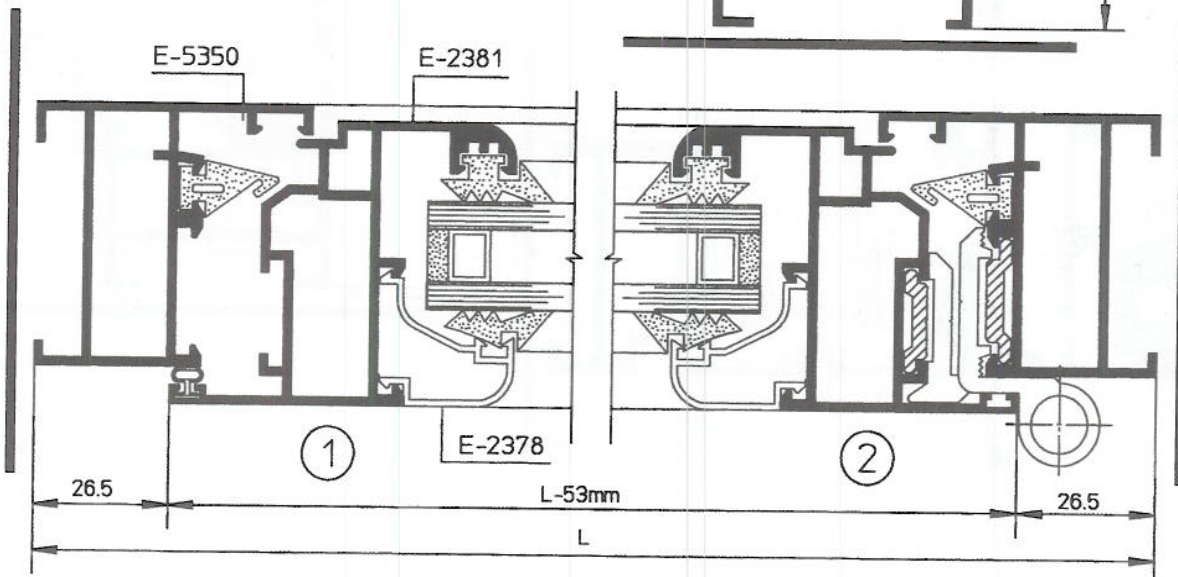
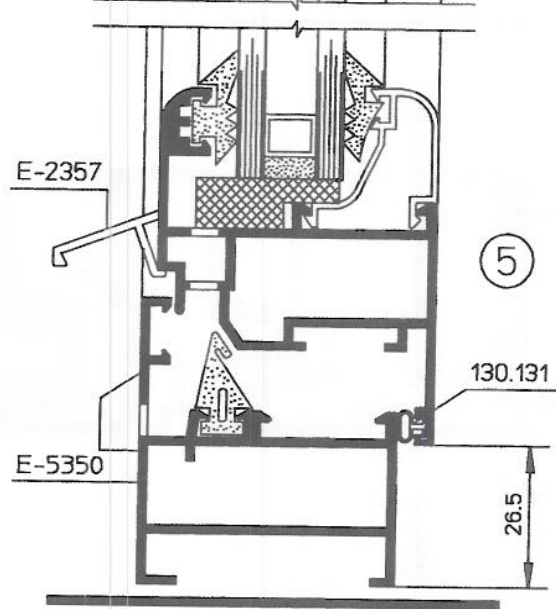
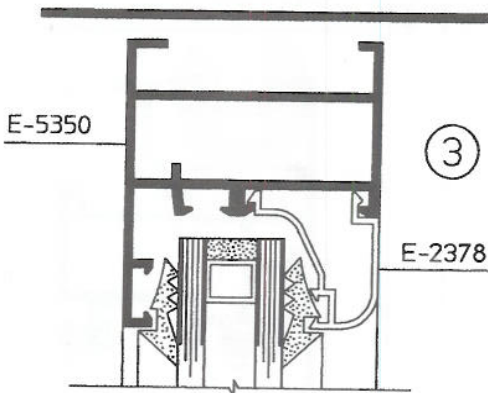
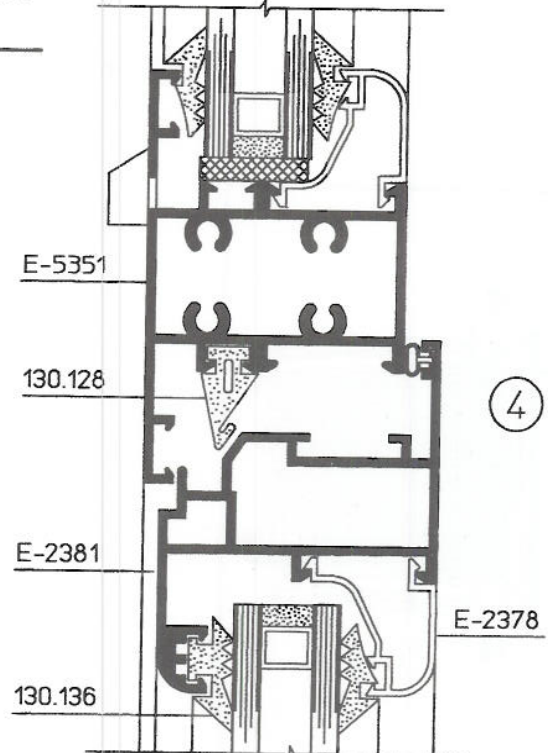
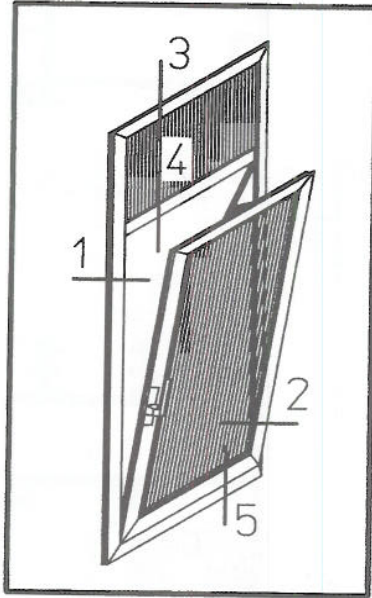
Two Wing Turn &amp; Tilt Window



S5300-12

ΠΑΡΑΘΥΡΟ ΜΟΝΟΦΥΛΛΟ ΑΝΟΙΓΟΠΡΟΒΑΛΛΟΜΕΝΟ  
ΜΕ ΣΤΑΘΕΡΟ ΦΕΓΓΙΤΗ  
ONE WING TURN & TILT WINDOW WITH FIXED  
WINDOW ON THE TOP

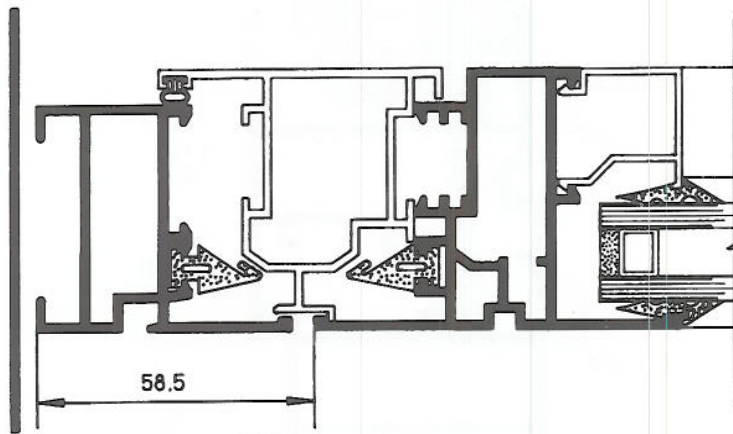
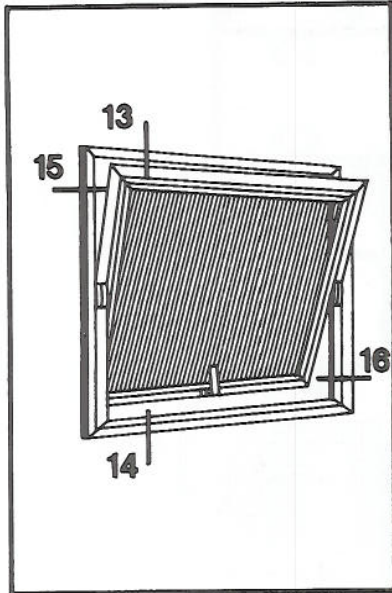
S5300-10



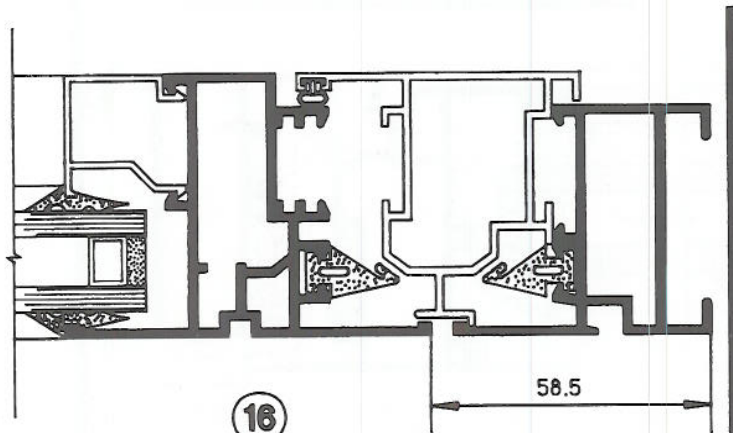


Περιστρεφόμενο Παράθυρο

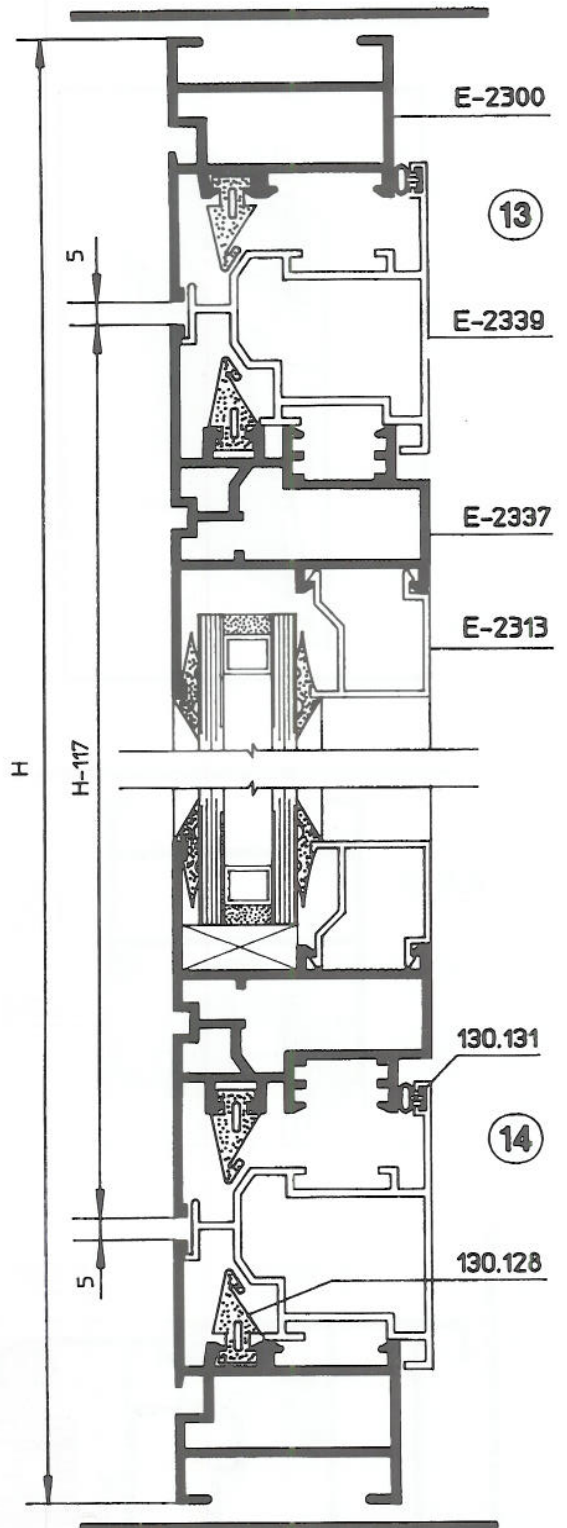
Horizontal Pivoting Window



15



16



S2300-7