

# 2nd floor



**Das Bad auf einer neuen Ebene.** Essen, Schlafen, Arbeiten, Leben: „Wohnen“ ist, wenn auch unmerklich, einer permanenten Veränderung unterworfen. Und wie auf alle andere Bereiche des Zuhauses hat sich auch der Blick auf das Bad gewandelt. So wird das Bad heute nicht mehr als separater, isolierter Raum betrachtet, sondern als Teil eines offenen Ganzen. Als ein Ort, der vielen Anforderungen genügen muss. Als ein Ort, der sich auf seinen Benutzer einstellt und nicht umgekehrt – ebenso funktional wie wohnlich, ebenso einladend wie persönlich. Veränderungen, die nach einem passenden Badprogramm verlangen. Hier ist es: 2nd floor. Entworfen von Sieger Design und realisiert von Duravit, gibt 2nd floor neue Impulse in der modernen Badgestaltung. Willkommen auf einer neuen Ebene. Willkommen im 2nd floor.

**A bathroom on a completely new level.** Eating, sleeping, working, living: the way we live is subject to gradual but continual change. And – along with all the other aspects of our homes – our perceptions of the bathroom have changed. The bathroom is no longer seen as a separate, isolated space but as an integral part of an organic and open whole. As a place that needs to meet a range of different needs. As a place that adapts to suit the people who use it, rather than making people adapt to suit it. Functional and friendly, inviting and individual. Meeting these changing requirements calls for the right range of bathroom furniture. Here it is: 2nd floor. Created by Sieger Design and made by Duravit, 2nd floor gives new impetus to contemporary bathroom design. Welcome to a completely new level. Welcome to the 2nd floor.

**Il bagno su un nuovo piano.** Mangiare, dormire, lavorare, vivere: il concetto di «abitare», anche se in modo impercettibile, è cambiato in maniera irreversibile. E come per tutti gli altri ambienti della casa, anche la concezione del bagno è mutata. Oggi il bagno non è più considerato come uno spazio isolato, separato, ma come parte integrante di un insieme. Uno spazio che deve rispondere a molte esigenze. Uno spazio che si adatta a chi lo utilizza e non viceversa; funzionale quanto confortevole, invitante quanto personale. Tali cambiamenti richiedono una serie per il bagno adatta: 2nd floor. Creata da Sieger Design e prodotta da Duravit, 2nd floor dà nuovo impulso all'arredobagno moderno. Benvenuti su un nuovo piano. Benvenuti a 2nd floor.

**La salle de bains franchit un nouveau palier.** Manger, dormir, travailler, vivre : «habiter» est une notion en mutation permanente, même si cela est parfois imperceptible. Et comme dans tous les univers de la maison, la vision de la salle de bains a évolué. C'est ainsi que la salle de bains ne se présente plus comme une pièce séparée, mais plutôt comme un élément s'intégrant dans un espace ouvert. Comme un lieu qui doit satisfaire beaucoup d'exigences. Un lieu qui s'adapte à l'utilisateur et non l'inverse – aussi fonctionnel que convivial, aussi accueillant que personnel. Des changements qui exigent une série de salle de bains adaptée. Elle existe : c'est 2nd floor. Créée par Sieger Design et réalisée par Duravit, 2nd floor donne de nouvelles impulsions dans l'aménagement des salles de bains modernes. Bienvenue sur un nouveau palier. Bienvenue au 2nd floor.

**De badkamer op een nieuw niveau.** Eten, slapen, werken, leven: „wonen“ is, ook als het vaak ongemerkt gebeurt, onderhevig aan permanente verandering. En zoals dat geldt voor de woonomgeving in zijn algemeenheid heeft ook de blik op de badkamer een verandering ondergaan. Zo wordt de badkamer tegenwoordig niet meer beschouwd als aparte, geïsoleerde ruimte, maar als deel van een open geheel. Als een plek die aan veel eisen moet voldoen. Als een plek die zich instelt op zijn gebruiker en niet omgekeerd – even functioneel als behaaglijk, even uitnodigend als persoonlijk. Veranderingen die vragen om een passend badkamerprogramma. En zie hier: 2nd floor. Ontworpen door Sieger Design en gerealiseerd door Duravit, geeft 2nd floor nieuwe impulsen aan een moderne vormgeving van de badkamer. Welkom op een nieuw niveau. Welkom op de 2nd floor.

**El baño elevado a un nuevo nivel.** Comer, dormir, trabajar, vivir: «habitar» es sometido, si bien casi imperceptible, a unos cambios permanentes. Tal como ocurrió en todos los otros ámbitos de la vivienda, la forma de ver el cuarto de baño también ha cambiado. De esta manera, hoy en día el baño ya no se ve como un espacio separado y aislado, sino parte de un conjunto total y abierto. Como un lugar que debe satisfacer muchas exigencias. Como un lugar que debe adaptarse al usuario y no a la inversa – tanto en un plano funcional como en distribución y debe invitar y ser personal. Cambios que reclaman un programa de baño apropiado. Aquí está: 2nd floor. Diseñado por Sieger Design y realizado por Duravit, 2nd floor proporciona al diseño de baño un nuevo impulso. Bienvenido a un nuevo nivel. Bienvenido a 2nd floor.



Design by Sieger Design



**Das Zauberwort bei 2nd floor: wohnlich.** Und so ziehen sich durch die komplette Serie warme Holzelemente, die wohl-tuend mit den weißen Keramikoberflächen kontrastieren, wie hier in der Variante Kirschbaum (Dekor). Die Öffnung der Grenze zum Wohnbereich wird unterstrichen durch das große Möbelprogramm. Dank des Variantenreichtums an Waschtischen kann sich der Waschplatz auf alle Bedürfnisse der Badbenutzer einstellen. Und auch bei den Dusch-, Bade- und Whirlwannen passen sich unterschiedlichste Abmessungen an alle räumlichen Gegebenheiten an. Besonders wohnlich wird's durch die verschiedenen Bade- und Duschwannenverkleidungen, die es in allen Holzönen gibt.

**The keyword for 2nd floor is welcoming.** Throughout the range, warm wooden elements provide a pleasant contrast, perfectly setting off the white ceramic surfaces – as seen here in the cherry décor finish. 2nd floor's extensive range of furniture is central to the way the range transcends the borders between bathroom and living area. The washbasin versions offer a wealth of choice, allowing a washing area to be individually designed to meet its users' every need. The bathtubs, showers and whirlpools, too, come in a wide range of sizes to suit every room layout. The friendly and welcoming appearance wouldn't be complete without the bath and shower panelling, available in all wood colours.

**Confortevole è la parola magica di 2nd floor.** La serie comprende infatti caldi elementi in legno che contrastano piacevolmente con le superfici bianche della ceramica, qui ad esempio nella tonalità Ciliegio (bilaminato). L'ampia gamma di mobili evidenzia il superamento dei confini del bagno verso lo spazio abitativo. Grazie alla ricchezza di varianti per i lavabi, è possibile soddisfare qualsiasi necessità o desiderio. Anche i piatti doccia e le vasche, con o senza sistema idromassaggio, grazie alle loro diverse dimensioni, si adattano a tutti i tipi di spazio. Un tocco particolare dato poi dai diversi rivestimenti di vasche e piatti doccia, in tutte le tonalità del legno Duravit.

**Le mot magique de 2nd floor : la convivialité.** C'est ainsi que, dans toute la ligne, la chaleur du bois contraste agréablement avec les éléments céramiques. Comme par exemple la variante en Cerisier (décor). Le riche programme de meubles favorise la transition vers la pièce de séjour. Grâce à la diversité des lavabos, l'espace toilette se conforme exactement aux exigences de l'utilisateur. Il en va de même pour les douches, baignoires et baignoires avec systèmes balnéos dont les dimensions variées se logent dans toutes les configurations. Les divers habillages en bois des baignoires rendent les espaces particulièrement chaleureux.

**Het toverwoord bij 2nd floor luidt: behaaglijkheid.** En zo is de complete serie doortrokken van warme houtelementen die weldadig contrasteren met de witte keramische oppervlakken, zoals hier in de uitvoering kersen (decor). De opening van de grens naar de woonruimte wordt geaccentueerd door het grote meubelprogramma. Dankzij de enorme diversiteit aan wastafels kan de badkamer worden aangepast aan alle behoeften van de gebruiker. En ook de douchebakken, baden en whirlpoolbaden kunnen dankzij de meest uiteenlopende afmetingen worden ingepast in elke ruimtelijke situatie. Bijzonder gerieflijk wordt het door de diverse ommantelingen voor baden en douchebakken, die verkrijgbaar zijn in alle houttinten.

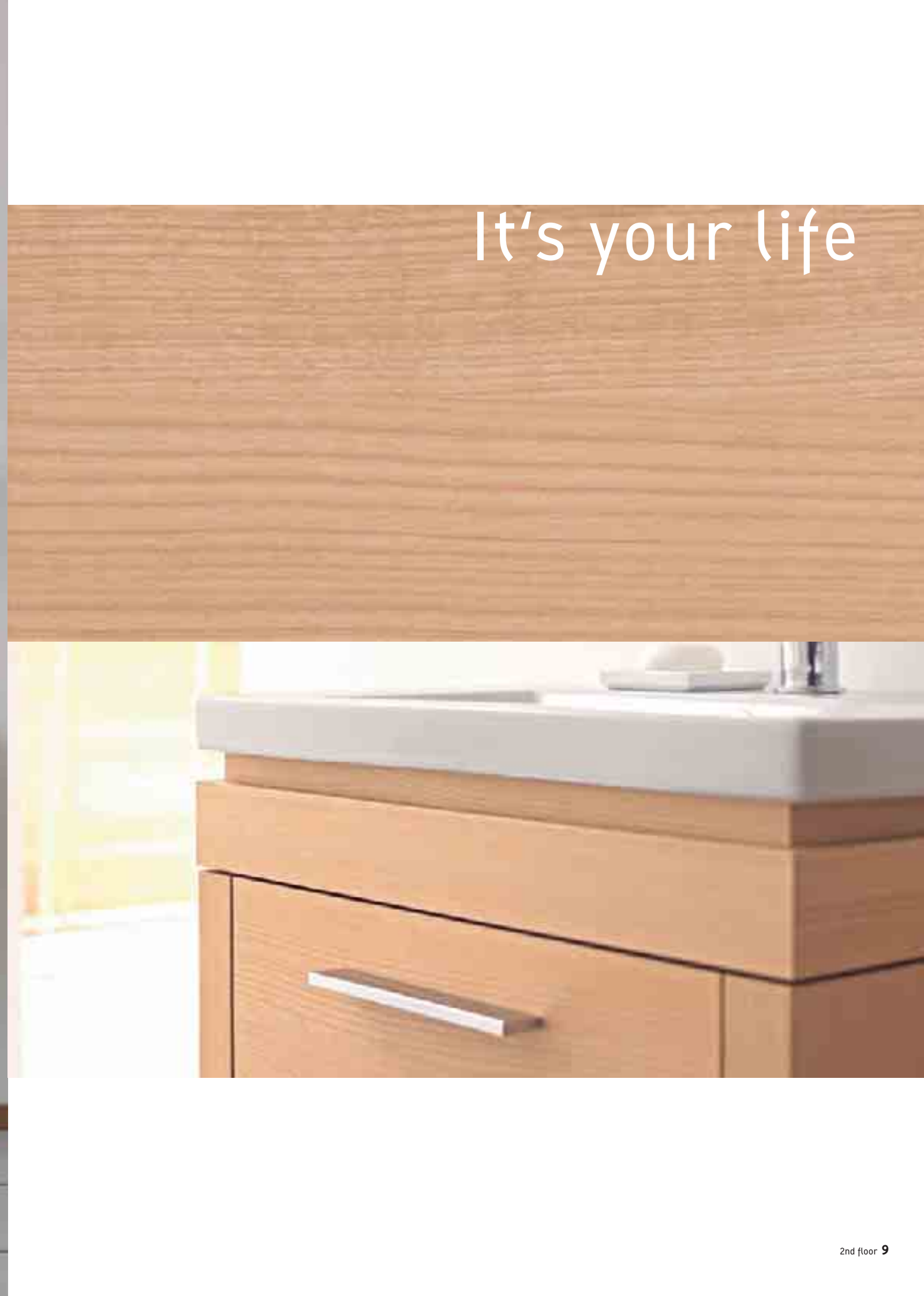
**La palabra clave en 2nd floor: cómodo.** Y de esta forma cálidos elementos de madera atraviesan toda la serie que contrasta agradable con la blanca superficie de la cerámica, como aquí en la versión con cerezo (decorado). La apertura de las zonas predeterminadas de la vivienda se subraya mediante un amplio programa de muebles. Gracias a la amplia variedad de los lavabos, el lugar de aseo puede adaptarse a cualquier necesidad de los usuarios. También los platos de ducha, bañeras y bañeras de hidromasaje con sus variadas medidas se adaptan a todas las situaciones de espacio. Los revestimientos de bañeras y platos de ducha, disponibles en todos los acabados de madera dan un toque muy acogedor a cualquier espacio.







It's your life











**Was hindert uns eigentlich daran**, die Dinge einmal aus einer ganz anderen Perspektive zu betrachten? Genau: gar nichts. Bei 2nd floor in Palisander (Dekor) korrespondieren die edlen Holzoberflächen mit der Geradlinigkeit der Keramik – und verwandeln das Bad in einen Raum mit Persönlichkeit. Für viel Komfort sorgt ein reiches Wannenprogramm mit vielen Varianten, ob als Vorwand- oder Einbauversion, ganz freistehend oder mit Stufe und Einstiegshilfe. Komplettiert wird das Bad durch ein aufeinander abgestimmtes, modulares Möbelsystem, das das 2nd-floor-Bad offen hält für jeden Wunsch an Veränderung. Heute, morgen und übermorgen.

**What actually prevents us** from seeing things from a completely different perspective? Precisely: nothing at all. In 2nd floor in rosewood (décor), the elegant wooden surfaces combine with the clean, straight lines of the ceramics to create a bathroom with its own individual character. The broad range of bathtub options means that 2nd floor is available to suit many different situations. The range includes back-to-wall and built-in versions, either completely free-standing or equipped with a step and safety handrail. The bathroom is completed by a coordinated and modular furniture system, meaning that your 2nd floor bathroom can adapt to meet changing needs and wishes. Now and for a long time to come.

**Che cosa ci impedisce di guardare le cose** da un punto di vista completamente diverso? Proprio niente. Con 2nd floor in Palissandro (bilaminato), le eleganti superfici del legno rispondono alla linearità della ceramica e trasformano il bagno in un ambiente ricco di personalità. Il comfort è assicurato dalla ricca scelta di vasche nelle diverse varianti, da appoggio a parete o da incasso, a centro stanza o con gradino e maniglione. La serie è completata da un sistema modulare di mobili abbinati che permette a 2nd floor di soddisfare tutti i desideri di cambiamento. Oggi, domani, sempre.

**Qu'est-ce qui nous empêche de** modifier notre perception des choses ? Rien, très exactement. Avec 2nd floor en finition Palissandre (décor), les élégantes finitions bois correspondent avec le tracé rectiligne de la céramique – et transforment la salle de bains en une pièce affirmant son identité. Un riche programme de baignoires décliné dans diverses variantes procure tout le confort, posées en îlot ou avec un marche-pied et un accès facilité. Un système de meubles modulaires assortis complète la salle de bains, ce qui permet de modifier l'aménagement encore ultérieurement, selon souhait. Aujourd'hui, demain, après-demain.

**Wat weerhoudt ons er eigenlijk van** de dingen eens vanuit een geheel ander perspectief te bekijken? Precies: helemaal niets. Bij 2nd floor in palisander (decor) corresponderen de exclusieve houtoppervlakken met de rechtlijnigheid van het keramiek – en veranderen ze de badkamer in een ruimte met persoonlijkheid. Voor optimaal comfort zorgt een rijk programma baden met veel varianten, als wanduitvoering of inbouwversie, geheel vrijstaand of met trede en instaphulp. De badkamer wordt aangevuld met een op elkaar afgestemd, modulair meubelsysteem dat de 2nd-floor-badkamer flexibel houdt voor elke veranderingswens. Vandaag, morgen en overmorgen.

**¿Que nos impide realmente ver** las cosas de una perspectiva completamente diferente? En el fondo, nada. En el 2nd floor en Palisandro (decorado) corresponde el noble acabado de madera con la rectitud de la cerámica y convierte el baño en un espacio con personalidad. Proporciona mucho confort, el amplio programa de bañeras con muchas versiones, tanto como versión delante de la pared o para empotrar, completamente exenta o con peldaños o ayuda para entrar. El baño se complementa con un compaginado sistema de muebles modulares que se mantiene abierto a cualquier deseo de cambio en el baño de 2nd floor. Hoy, mañana y siempre.







Change your view











**Hell, freundlich, einladend:** Das ist der erste Eindruck von 2nd floor, hier in der Oberfläche Eiche gekalkt (Echtholz-furnier). Bei näherer Betrachtung begeistert die Serie mit ihrer wahrhaft genialen Verschmelzung von Keramik und Holz, von Konsequenz und Vielfalt, von gutem Design und purer Wohnlichkeit. So wirkt z. B. die optionale Innenbeckenbeschichtung in Edelstahl matt wertvoll, bleibt aber dabei absolut pflegeleicht. Überhaupt wurde bei aller Schönheit das Praktische nicht vergessen: Ein gutes Beispiel dafür ist der Wannenauszug, der viel Stauraum für Badutensilien bietet. Aus diesem Zusammenspiel von Verstand und Emotion entsteht eine lebendige Spannung – und macht aus dem Bad eine wahre Wohlfühl-Oase für alle Sinne.

**Bright, friendly, inviting –** that's the first impression made by 2nd floor. Shown here in limed oak (real wood veneer). A closer look and the range captivates us with its truly brilliant fusion of ceramics and wood, constancy and contrast, excellent design and a unique combination of warmth and practicality. The optional brushed stainless steel interior finish of the basin, for example, is both luxurious and extremely easy to clean. Throughout the range, pleasing looks have been achieved without sacrificing functionality. The bath drawer is a perfect example, providing plenty of storage space for bathroom bits and pieces. This interplay between intellect and emotion creates vivid contrasts – and transforms a bathroom into a veritable oasis, offering something for all the senses.

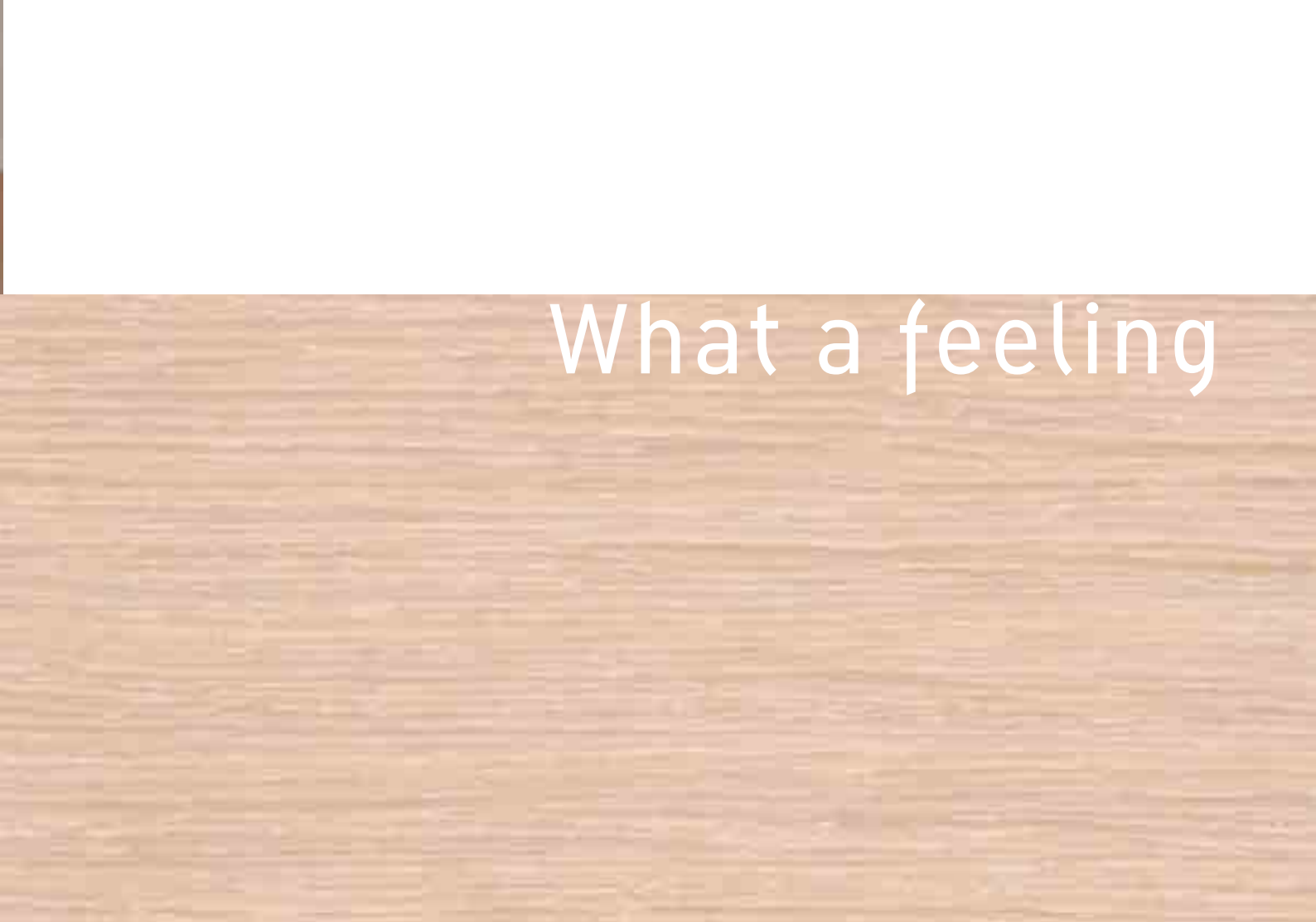
**Chiaro, simpatico, invitante:** è la prima impressione che dà 2nd floor. Qui in Rovere sbiancato (impiallacciatura in vero legno). Ad un esame più attento, la serie entusiasma per la geniale fusione di ceramica e legno, di coerenza e molteplicità, di buon design e puro comfort. Ad esempio, la bellissima smaltatura dell'interno del bacino in Acciaio satinato impreziosisce il lavabo senza comprometterne la facilità di pulizia. La bellezza non ha tolto niente alla praticità: ne è un ottimo esempio l'elemento estraibile della vasca, che offre grande capienza per tutti i piccoli oggetti del bagno. Questo gioco di ragione e sentimento crea una viva emozione e rende il bagno una vera e propria oasi di benessere per i sensi.

**Clair, convivial, accueillant,** voilà les premiers critères caractérisant 2nd floor. Ici la finition Chêne chaulé (bois véritable). Plus précisément, la série enthousiasme par la fusion réussie entre la céramique et le bois, entre l'esprit et la diversité, entre le design de qualité et l'authentique convivialité. C'est ainsi que la finition inox mat à l'intérieur de la cuve affirme son raffinement tout en restant très facile d'entretien. Tant de beauté n'exclut pas les aspects pratiques. Le tiroir de la baignoire en fournit un bon exemple. Il offre beaucoup d'espace à tous les accessoires de toilette. Cette combinaison entre la raison et l'émotion crée une ambiance vivifiante et transforme la salle de bains en une véritable oasis de bien-être pour tous les sens.

**Licht, vriendelijk, uitnodigend:** dat is de eerste indruk van 2nd floor. Hier in het oppervlak eiken gekalkt (houtfineer). Het geheim van de inspiratie van deze serie zit hem bij nadere beschouwing in de waarlijk geniale versmelting van keramiek en hout, van consequentie en diversiteit, van goede vormgeving en zuivere behaaglijkheid. Zo maakt bijv. de optionele binnen coating van de wastafel in RVS een matte en stijlvolle indruk, maar blijft hij daarbij absoluut onderhoudsvriendelijk. Sowieso is bij alle schoonheid het praktische aspect niet veronachtzaamd: een goed voorbeeld hiervan is de bad-schuiflade, die veel bergruimte biedt voor badkamerbenodigdheden. Uit dit samenspel van verstand en emotie ontstaat een levendige spanning – en maakt van de badkamer een ware feelgood-oase voor alle zintuigen.

**Claro, agradable, tentador:** Esta es la primera impresión de 2nd floor. Aquí con un acabado en roble blanco (chapa de madera auténtica). Viéndolo más entretenidamente la serie entusiasma fundiendo de forma genial la cerámica y la madera, la consecuencia y la variedad, el buen diseño y la comodidad pura. De esta manera aparece noble, por ejemplo, el recubrimiento opcional del interior de seno en acero inoxidable mate siendo sin embargo muy fácil de limpiar. De hecho, no se ha olvidado el lado práctico con toda esta belleza: un buen ejemplo es el cajón de bañera, que ofrece mucho espacio para utensilios del baño. De esta interacción de razón y emoción se crea una tensión viva que convierte el baño en un oasis de bienestar para todos los sentidos.





What a feeling















**Auch wenn sie aus den 1920ern stammt**, hat die Bauhaus-Maxime „Weniger ist mehr“ heute mehr Gültigkeit als je zuvor – dank 2nd floor. Offensichtlich wird das bei der Variante Ebenholz (Echtholz furnier). Sorgsam ausgewählt und eingesetzt, ergeben die Stücke der Serie ein formales und funktionales Bad- und Wohnkonzept, das so viel mehr bietet: mehr Ästhetik, mehr Bequemlichkeit, mehr Lebensqualität. Dafür sorgt auch der völlig neuartige Badewannen-Ablauf: Wie bei der Duschwanne verdeckt durch eine Blende aus Sanitäracryl, wird er durch ein einfaches Draufklicken geöffnet und geschlossen. So ist 2nd floor: Reduziert, aber mit Finesse. Minimalistisch, aber mit Charme. Asketisch, aber mit Vergnügen. Wenn es doch immer so leicht wäre, Verzicht zu üben.

**The Bauhaus maxim "less is more"** may date back to the 1920s, but it's never been truer than it is today – thanks to 2nd floor. A look at the version in ebony (real wood veneer) makes this absolutely apparent: chosen and combined with care, the pieces in this collection amount to nothing less than a new concept for the bathroom and for living. A concept that unites form and function to offer so much more: more aesthetic appeal, more comfort, more quality of life. Just one example is the completely new outflow design on the baths and showers – concealed by an acrylic cover that opens and closes at a click. That's 2nd floor: design that is at once reduced and refined. Design that is both minimalist and full of charm. Design that combines austerity with downright pleasure. If only it was always this easy to practice restraint.

**Anche se risale agli Anni Venti del secolo scorso**, la massima del Bauhaus «meno è più» vale ancora più oggi di allora... grazie a 2nd floor. Lo si può vedere nella versione in Ebano (impiallacciatura in vero legno); i pezzi della serie, scelti e posizionati con cura, creano un concetto di bagno/spazio abitativo formale e funzionale, che offre molto di più: più estetica, più comfort, miglior qualità della vita. Ne è un esempio anche il nuovissimo scarico della vasca: nascosto da una lastra in acrilico sanitario come nei piatti doccia, si apre o chiude con una semplice pressione. 2nd floor è così: ridotto all'essenziale, ma estremamente raffinato; minimalista, ma affascinante; ascetico, ma divertente. Magari rinunciare a qualcosa fosse sempre così facile!

**Même si elle date des années 20**, la maxime issue de l'époque du Bauhaus «less is more» est plus que jamais d'actualité – grâce à 2nd floor. Cela apparaît de manière plus évidente encore dans la version Bois d'ébène (bois véritable). Soigneusement choisies et mises en œuvre, les pièces de la série construisent une salle de bains fonctionnelle et un art de vivre qui transcendent les exigences : davantage d'esthétique, de confort, de qualité de vie. Le nouvel écoulement de la baignoire y contribue également très fortement. Comme dans la douche, il est masqué par un cache en acryl sanitaire qui se fixe et s'enlève par simple clips. C'est ainsi que se définit 2nd floor : réduit, mais avec finesse. Minimaliste, mais avec charme. Ascétique, mais avec plaisir. Si seulement le renoncement était toujours aussi simple.

**Ook al stamt hij uit de jaren '20** van de vorige eeuw, het Bauhaus-adagium „Minder is meer“ heeft tegenwoordig meer geldigheid dan ooit tevoren – dankzij 2nd floor. Dit is duidelijk zichtbaar bij de uitvoering ebbenhout (houtfijner): met zorg uitgekozen en verwerkt dragen de stukken uit de serie bij tot een formeel en functioneel badkamer- en woonconcept dat zoveel meer te bieden heeft: meer esthetiek, meer comfort, meer levenskwaliteit. Hiervoor zorgt ook de volledig innovatieve badafvoer: evenals bij de douchebak verborgen door een afschermkap van sanitairacryl, die eenvoudig kan worden geopend en gesloten door erop te klikken. Dat is 2nd floor: sober doch stijlvol. Minimalistisch maar charmant. Ascetisch en toch weldadig. Was het maar altijd zo gemakkelijk om voor eenvoud te gaan.

**Aún que provenga del año 1920**, la máxima del Bauhaus «menos es más» tiene ésta más que nunca la validez – gracias a 2nd floor. Se pone de evidencia en la versión de ébano (chapa de madera auténtica). Seleccionado y aplicado de forma cuidadosa, la piezas de la serie dan como resultado un concepto funcional y formal de baño y vivienda que ofrece mucho más: más estética, más comodidad, más calidad de vida. De esto se ocupa un desagüe completamente novedoso de la bañera: como en el plato de ducha revestido por un faldón de acrílico sanitario se abre y cierra mediante un simple clic. Así es 2nd floor: reducido pero con sutileza. Minimalista pero con encanto. Estético pero con diversión. Si siempre fuera tan fácil de renunciar.



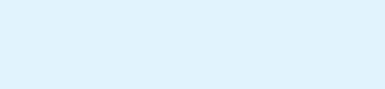
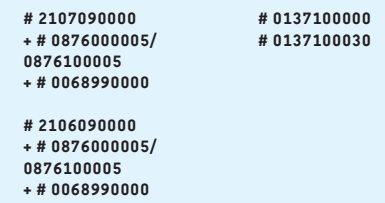
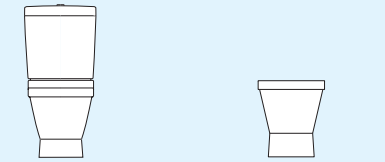
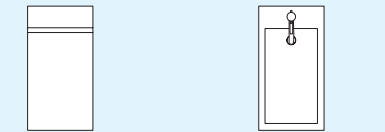
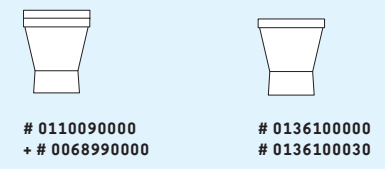
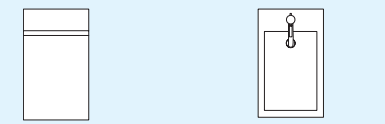
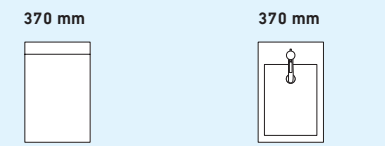
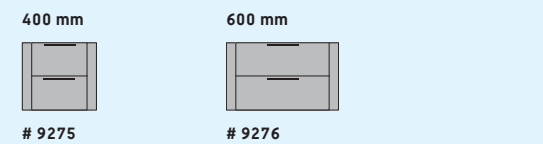
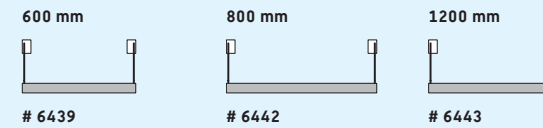
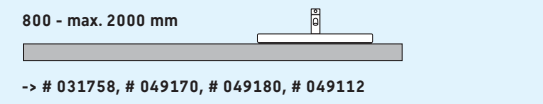
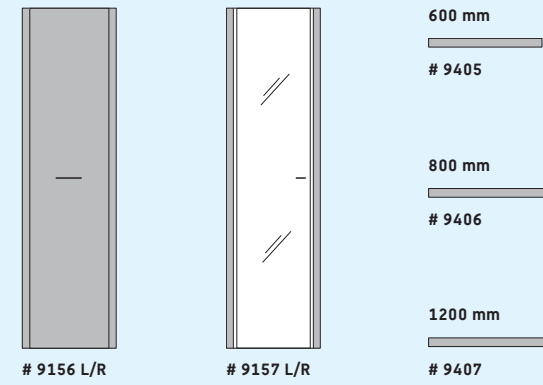
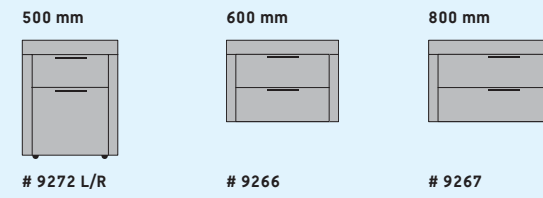
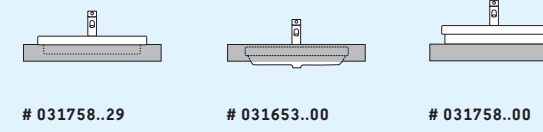
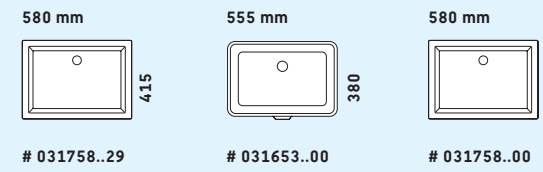
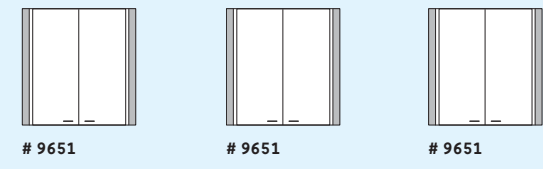
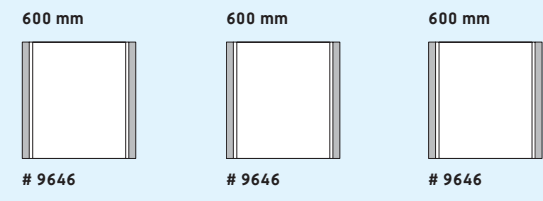
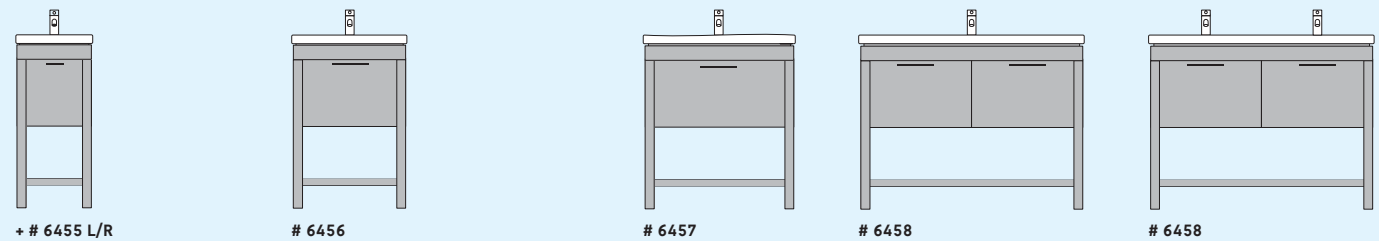
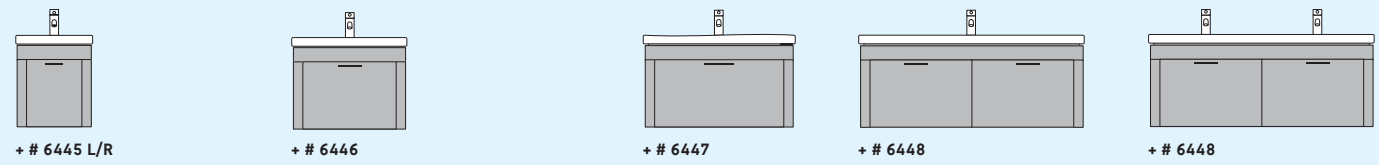
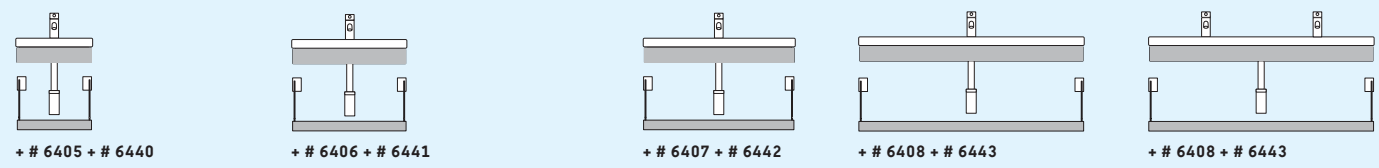
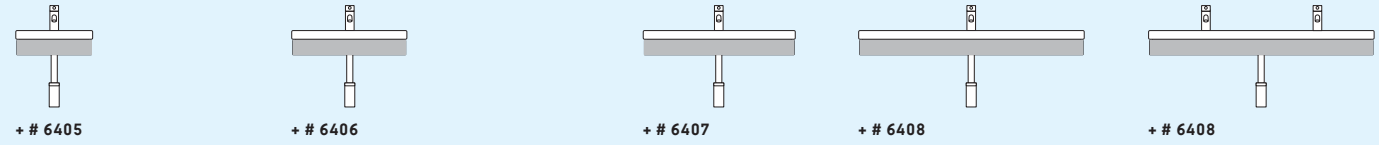
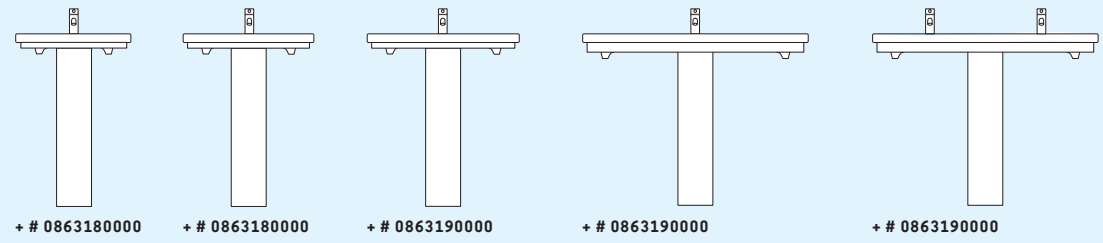
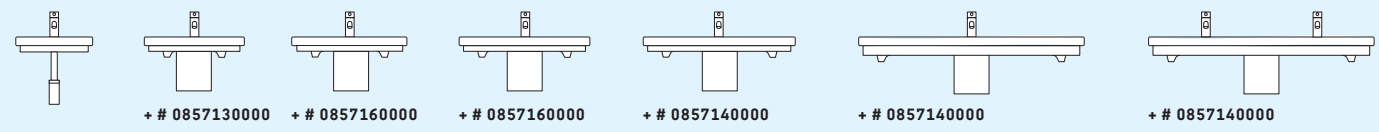
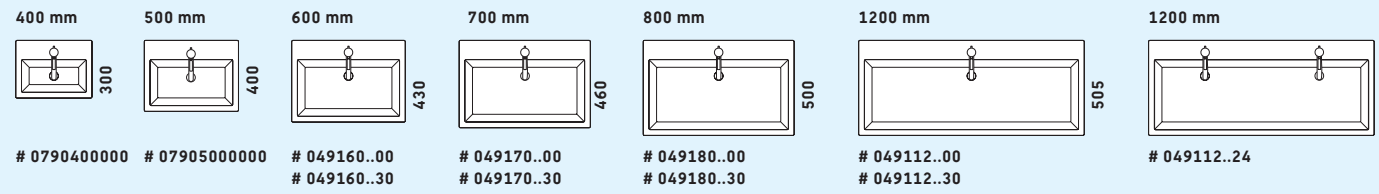
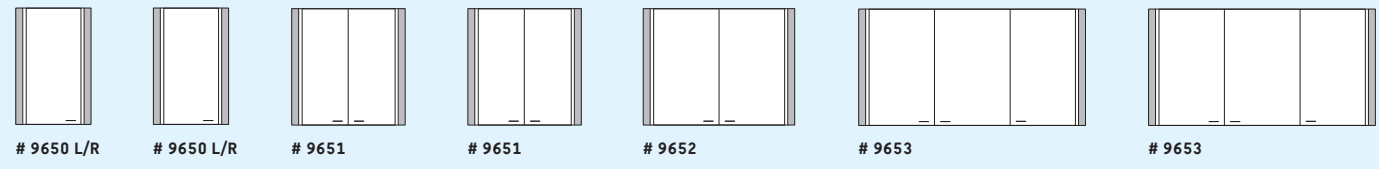
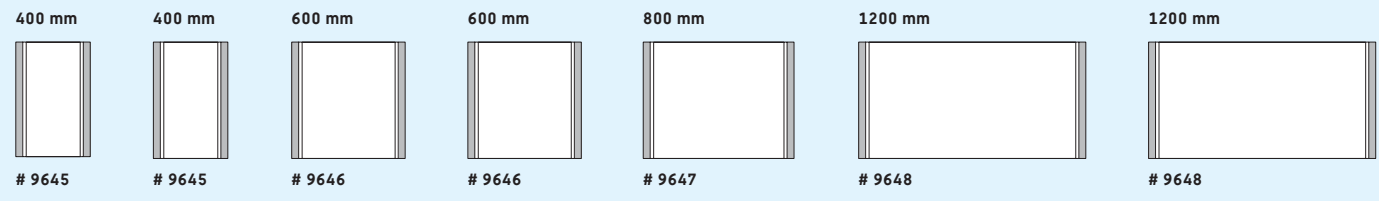


Less is more

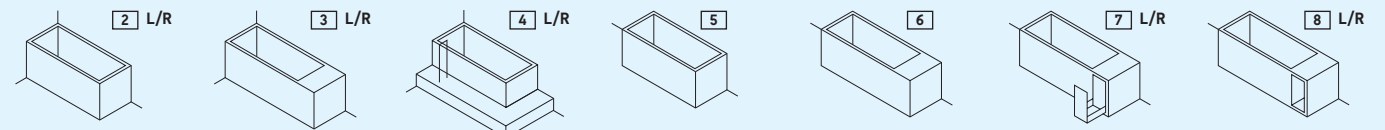
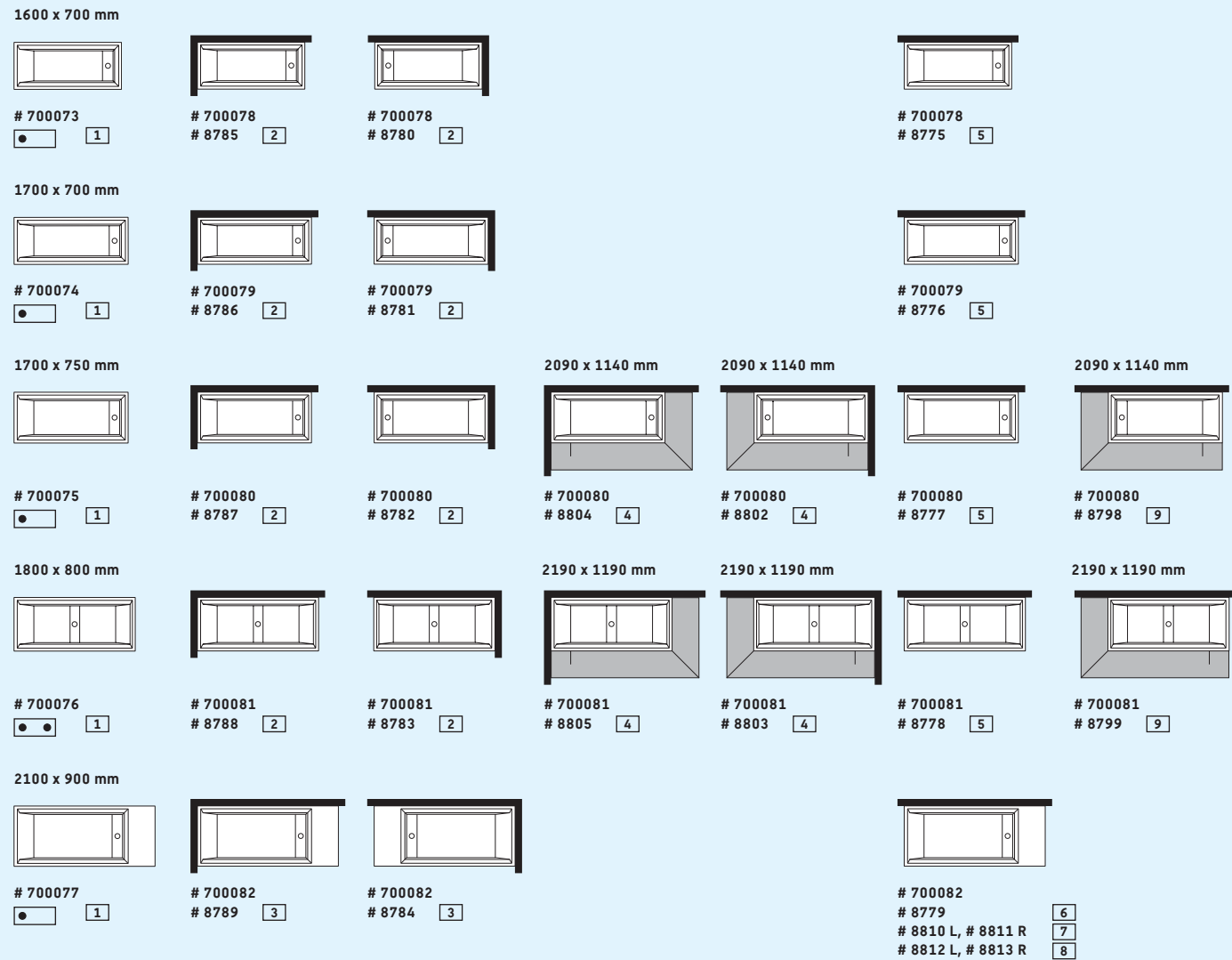




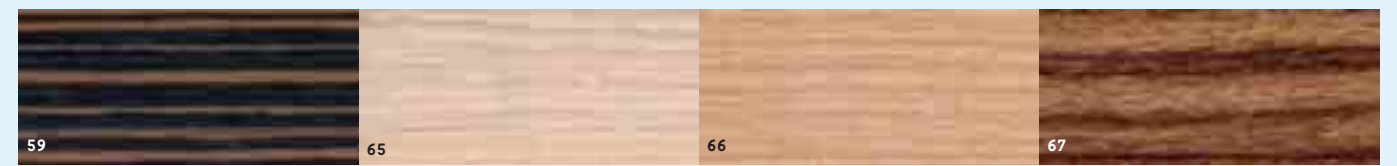




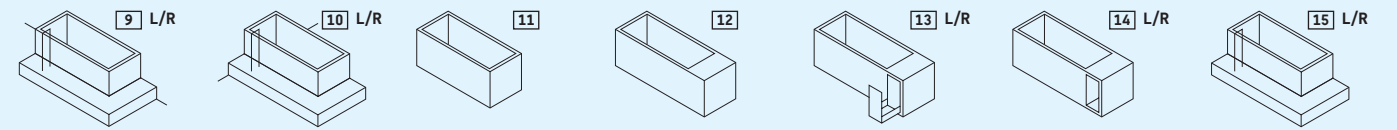
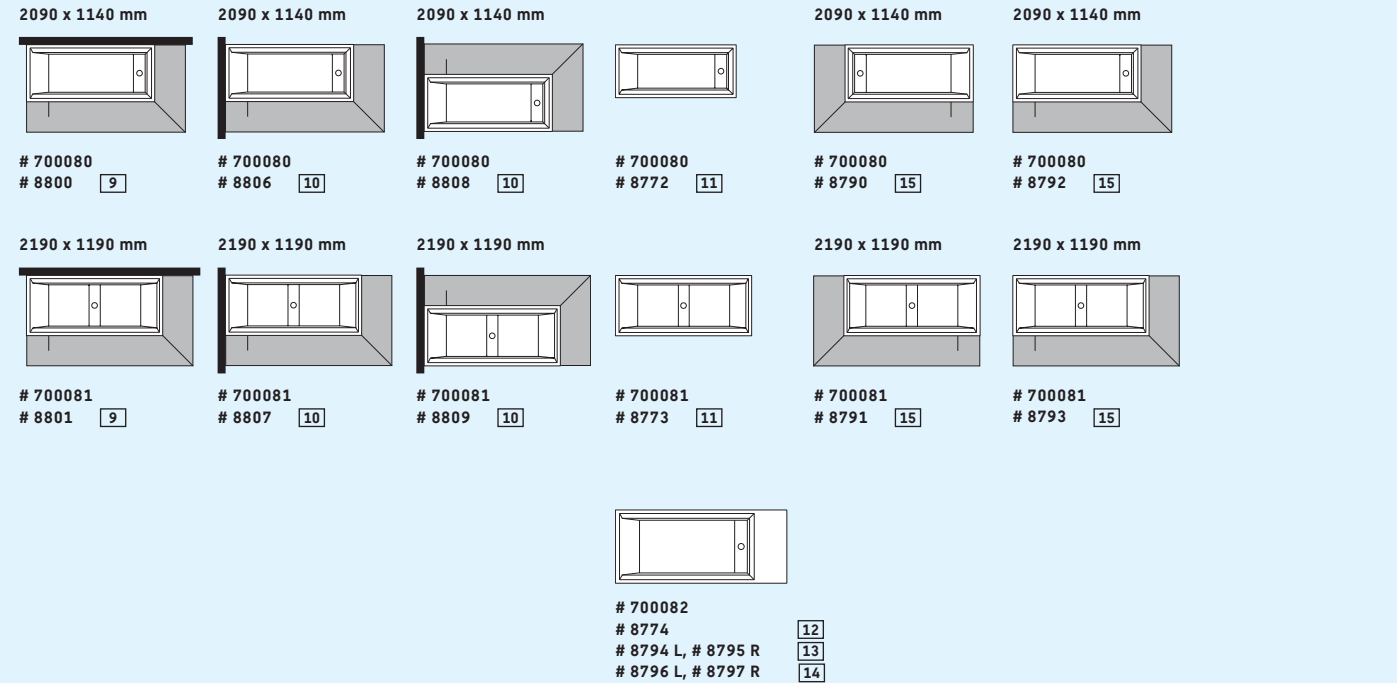
L/R = Links/Rechts  
Left/Right  
sinistra/destra  
à gauche/à droite  
Links/Rechts  
izquierda/devecha



1 Badewanne Einbauversion, Bathtub Built-In, Vasca da bagno, versione da incasso, Baignoire à encastrer, Bad inbouwversie, Bañera accesorios de instalación no incluidos

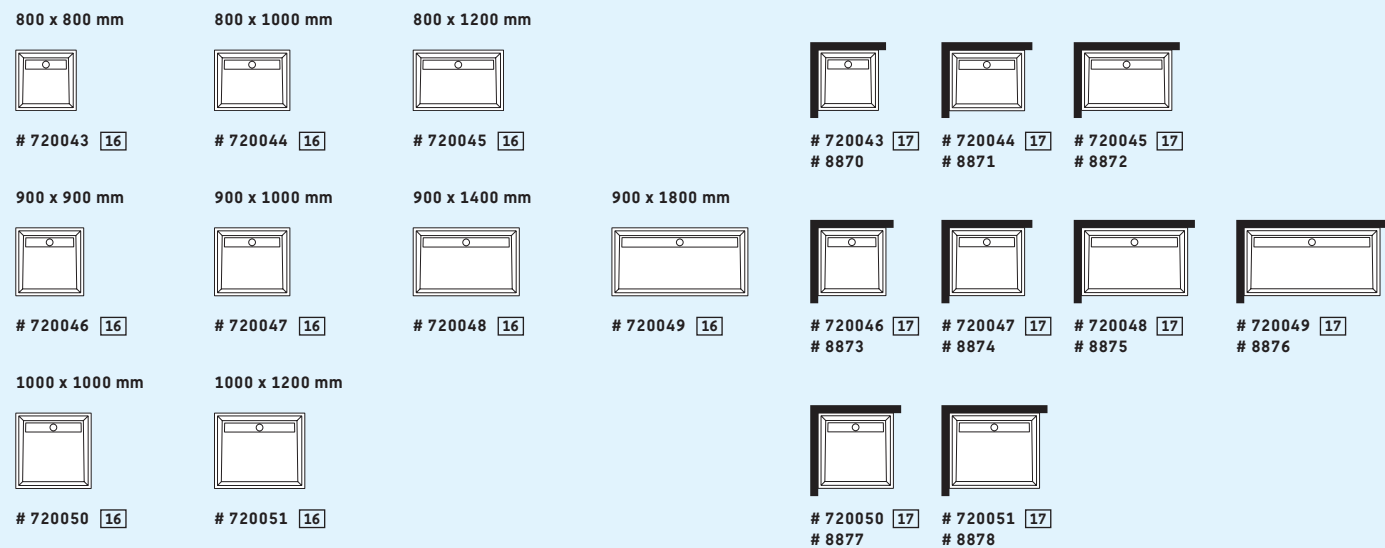


59 Ebenholz, Ebony, Ebano, Bois d' ébène, Ebbenhout, Ébano  
65 Eiche gekalkt, Limed oak, Rovere sbiancato, Chêne chauté, Eiken gekalkt, Roble blanqueada  
66 Kirschbaum, Cherry, Ciliegio, Cersier, Kersen, Cerezo  
67 Palisander, Rosewood, Palissandro, Palissandro

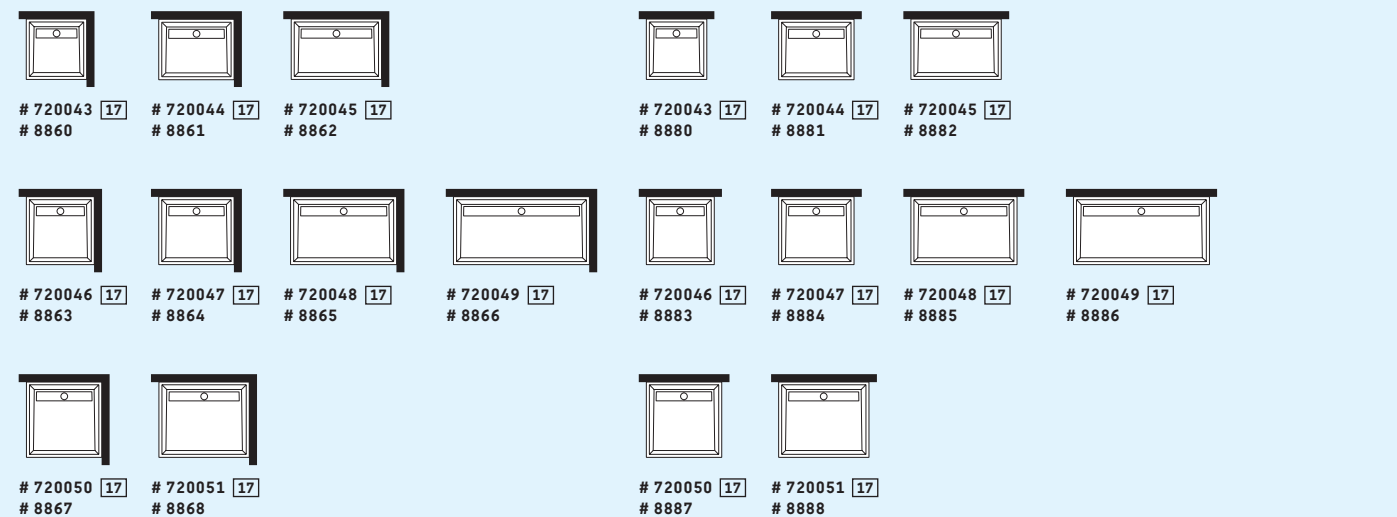


2 - 15 Badewanne mit Möbelverkleidung, Bathtub with Furniture Panel, Vasca da bagno con pannello di rivestimento in legno, Baignoire avec habillage façon meuble, Bad met panelen, Bañera con revestimiento

L/R = Links/Rechts  
Left/Right  
sinistra/destra  
à gauche/à droite  
Links/Rechts  
izquierda/devecha



16 Duschwanne Einbauversion, Shower Tray Built-In, Piatto doccia, versione da incasso, Receveur de douche à encastrer, Douchebak inbouwversie, Plato de ducha



17 Duschwanne mit Möbelverkleidung, Shower Tray with Furniture Panel, Piatto doccia, con pannello di rivestimento in legno, Receveur avec habillage façon meuble, Douchebak met panelen, Plato de ducha con revestimiento



**1** # 049112..00 ●  
**2** # 0863190000  
**1** # 049112..30 ●●●  
**2** # 0857140000  
**1** # 049112..27\* ●●●  
**2** # 049112..25\* ●●●  
 → # 8564  
**1** # 049112..00 ●  
**2** # 049112..30 ●●●  
 → # 6408, 6443, 6448, 6458

**1** # 049180..00 ●  
**2** # 049180..30 ●●●  
**3** # 049170..00 ●●●  
**4** # 049170..30 ●●●  
**5** # 049160..00 ●●●  
**6** # 049160..30 ●●●  
 → # 0863190000  
 → # 0863180000  
 → # 0863180000  
 → # 0863180000  
 → # 0863180000  
 → # 0857140000  
 → # 0857160000  
 → # 0857160000  
 → # 0857160000  
 → # 0857160000  
 → # 0857160000  
 → # 08563  
 → # 8562  
 → # 049180..27\* ●●●  
 → # 049180..25\* ●●●  
 → # 8563  
 → # 049170..27\* ●●●  
 → # 049170..25\* ●●●  
 → # 8562  
 → # 049180..00 ●  
 → # 049180..30 ●●●  
 → # 6407, 6442, 6447, 6457  
 → # 049160..00 ●●●  
 → # 049160..30 ●●●  
 → # 6406, 6441, 6446, 6456  
**1** # 0790500000 ●  
**2** # 0857130000 ●

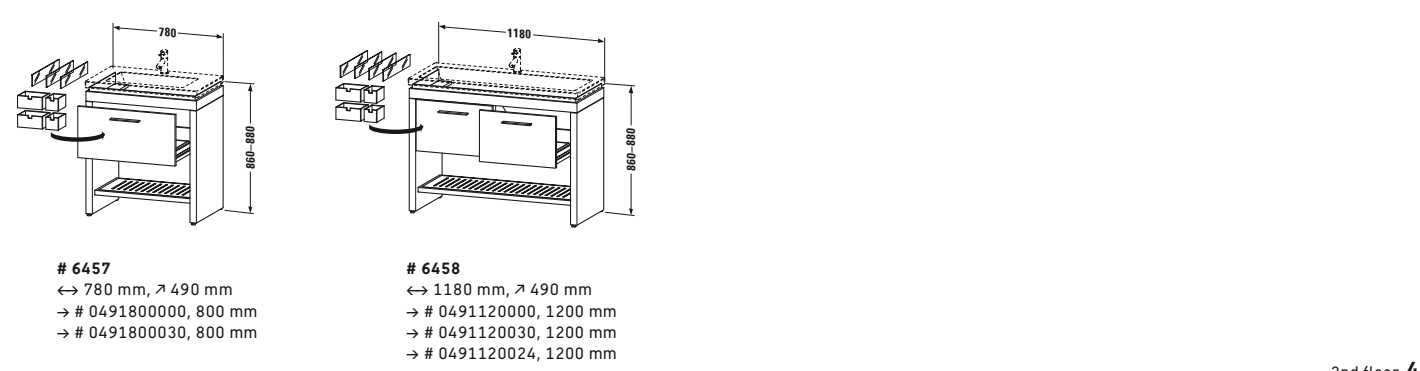
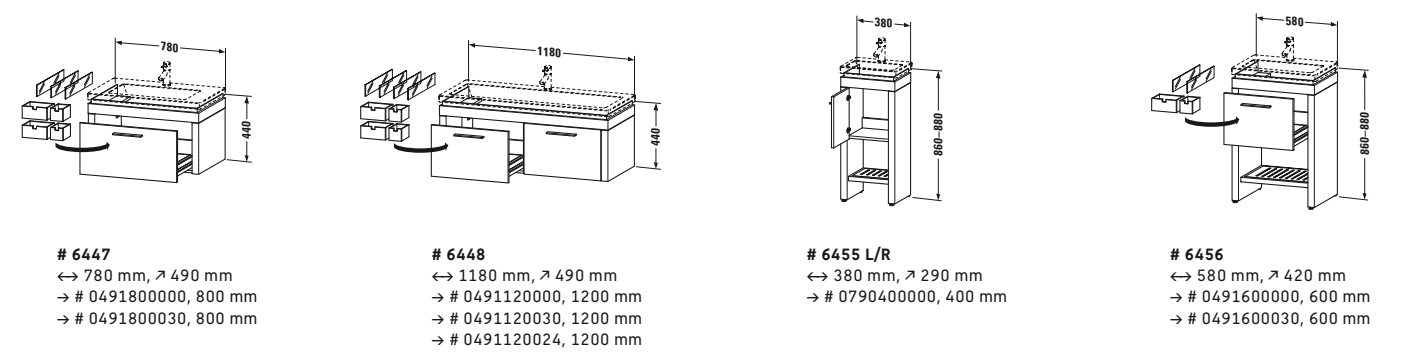
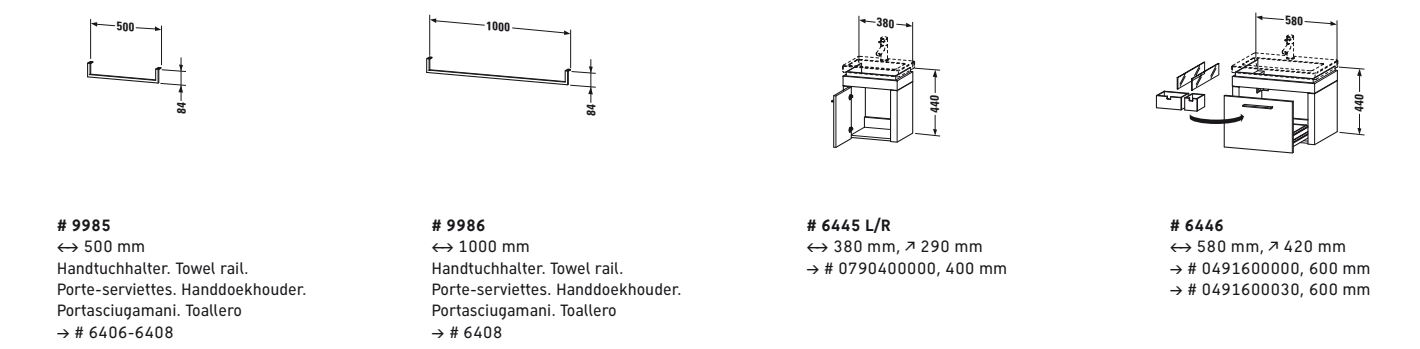
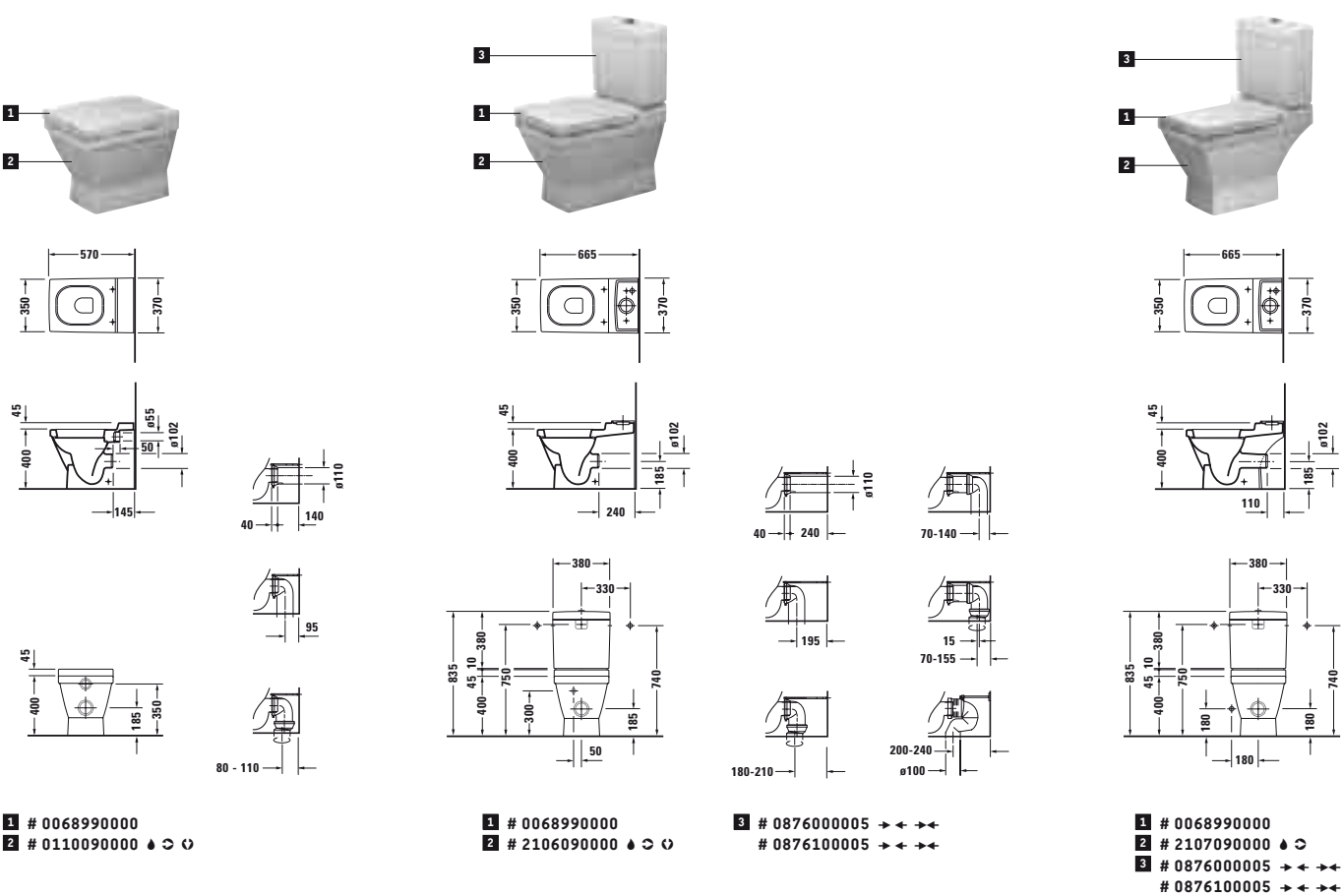
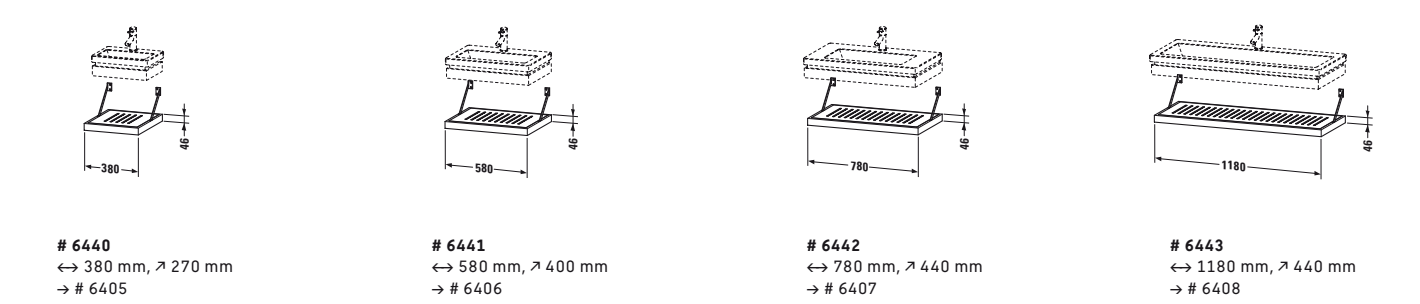
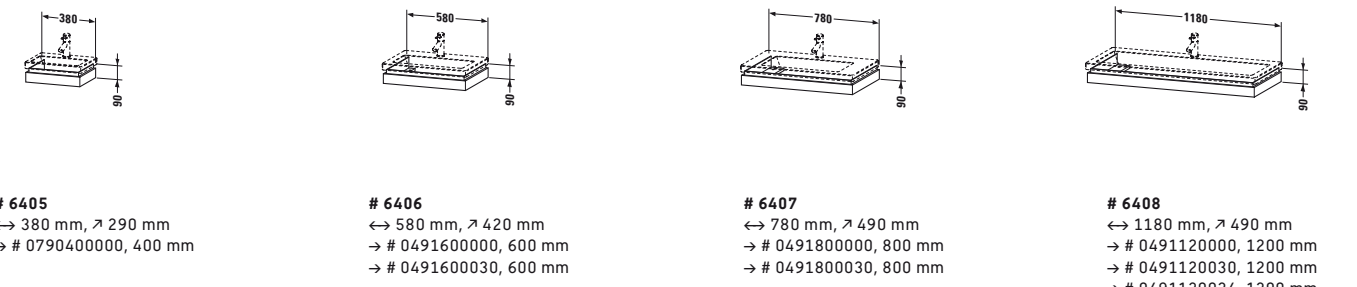
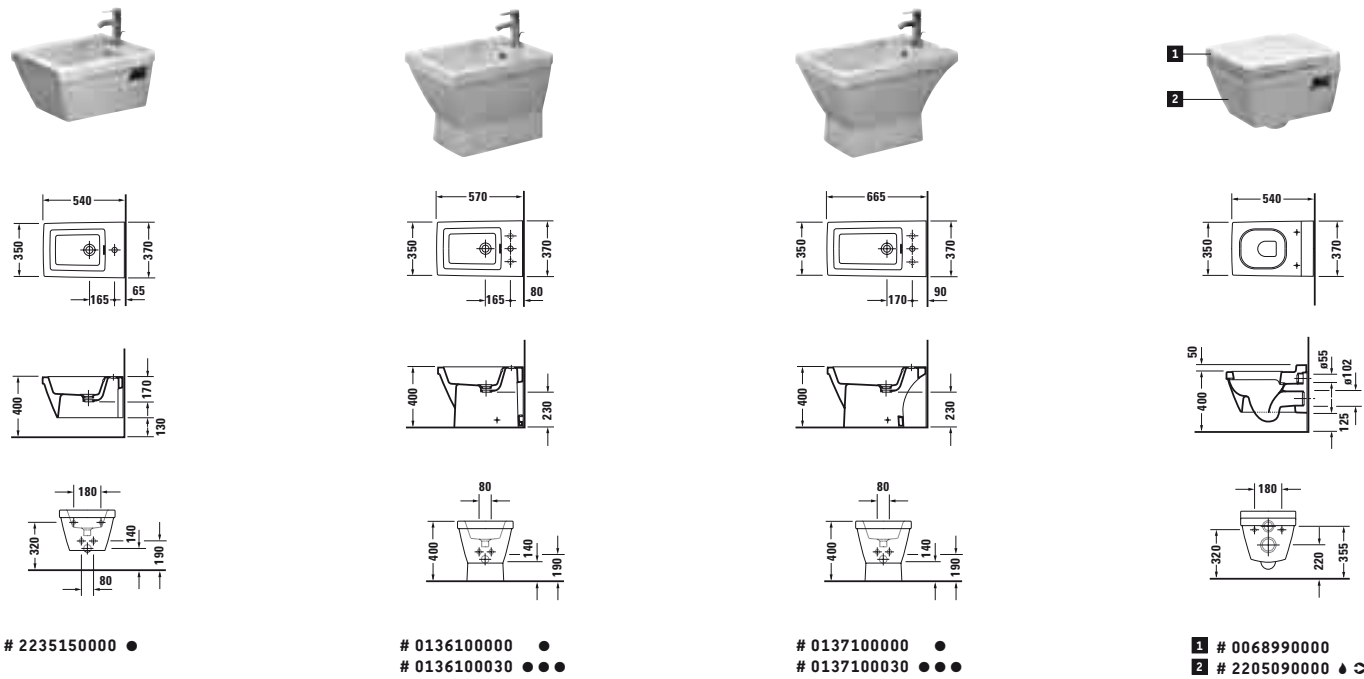
**1** # 049112..24 ●●●  
**2** # 0863190000  
**1** # 049112..24 ●●●  
**2** # 0857140000  
**1** # 049112..26\* ●●●  
**2** # 049112..25\* ●●●  
 → # 8564  
**1** # 049112..24 ●●●  
**2** # 0863190000  
 → # 6408, 6443, 6448, 6458

**1** # 0790400000 ●  
**2** # 0790400000 ●  
 → # 6405, 6440, 6445 L/R, 6455 L/R  
**1** # 031758..00 ☒ ☒  
**2** # 031758..29 ☒ ☒  
 → # 8561, 8981  
 → # 8560, 8981  
**1** # 031653..00 ☒ ☒

\* Waschtische geschliffen in Kombination mit Konsolen. Washbasin grinded in combination with consoles. Dessous lissé, pour combinaison avec consoles. Wastafel gestlepen in combinatie met consoles. I lavabi rettificati sono adatti all'installazione su mobili o consolle attrezzate. Lavabo rectificado en combinación con encimeras

.. = 00 - Weiß Alpin. White Alpin.  
 Blanc Alpin. Wit Alpin.  
 Bianco Alpin. Blanco Alpin

.. = 66 - Edelstahl matt. Stainless Steel matt.  
 Inox mat. Edellaal mat. Acciaio satinato.  
 Acero inoxidable mate



X Genaues Maß durch Unterstellen der Säule ermitteln. To determine height please set washbasin on pedestal. Définir les dimensions exactes par rapport au positionnement de la colonne. Precieze maten t.o.v. de plaatsing van de zuil aangeven. Determinare l'altezza esatta posizionando la colonna sotto il lavabo. La altura de fijación se determina poniendo el pedestal por debajo del lavabo.

Bei Verwendung des Siphon # 0050361000. With usage of design siphon # 0050361000. Pour l'utilisation du siphon design # 0050361000. Als de design-sifon # 0050361000 gebruikt wordt. Se si utilizza il sifone # 0050361000. Utilizando el sifón de diseño # 0050361000. Maß abhängig vom Unterbau (Unterbau 50 mm nach oben verstellbar). Dependent on vanity unit (Vanity unit can be raised by 50 mm). Cote dépend du meuble sous-lavabo (Meuble sous-lavabo 50 mm réglable en hauteur). De maat is afhankelijk van de onderbouw (Onderbouw 50 mm naar boven verstelbaar). La dimensione dipende dalla base sottolavabo (base sottolavabo regolabile di 50 mm verso l'alto). Medida depende del mueble lavabo (Mueble ajustable en altura, 50 mm hacia arriba). Abhängig vom Auslauf. Depending on outlet. Dépend de l'évacuation. Afhankelijk van de afloop. A seconda dello scarico. Depende del desagué.

Kein Hahnloch (glatt). Without tap hole. Sans trou. Zonder kraangat. Nessun foro. Sin agujero para grifería.

● Hahnloch durchgestochen. Tap hole punched. Trou percé. Kraangat doorgestoken. Monoforo. 1 agujero para grifería hecho.

● ● ● 3 Hahnlöcher durchgestochen. 3 tap holes punched. 3 trous percés. 3 Kraangaten doorgestoken. 3 fori. 3 agujeros para grifería hechos.

Montage von oben. Installation from above. Montage par-dessus. Montage van boven. Installazione dall'alto. Montaje desde arriba.

Montage von unten. Installation from below. Montage par-dessous. Montage van onder. Installazione dal basso. Montaje desde abajo.

Abgang vertikal. Vertical outlet. Sortie verticale. Afvoer verticaal. Scarico verticale. Desagué vertical.

Abgang horizontal. Horizontal outlet. Sortie horizontale. Afvoer horizontaal. Scarico orizzontale. Desagué horizontal.

● Steht für alle WCs und Spülkästen, die mit 6 Liter Spülwassermenge auskommen. Economical 6-liter flush. Ce symbole accompagne les réservoirs et cuvettes permettant un rinçage économique avec seulement 6 litres d'eau. Staat voor alle wc's en reservoirs, die met 6 ltr. kunnen spoelen. Per vasi e cassette con sciacquo a 6 litri. Cisterna e inodoro de consumo económico de 6 litros.

→ Anschluss links. Side supply, left. Alimentation latérale à gauche. Aansluiting links. Allacciamento a sinistra. Cisterna, alimentación lateral, izquierda.

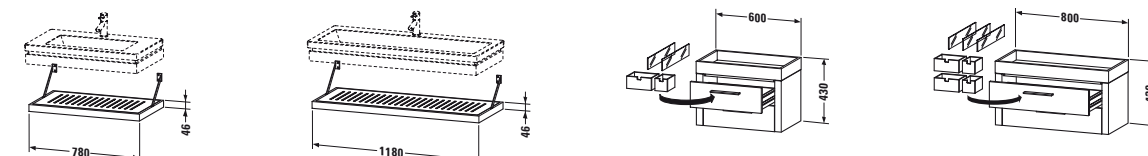
↔ Anschluss rechts. Side supply, right. Alimentation latérale à droite. Aansluiting rechts. Allacciamento a destra. Cisterna, alimentación lateral, derecha.

↔ Anschluss mitte. Back supply. Alimentation arrière. Aansluiting midden. Allacciamento centrale posteriore. Cisterna alimentación posterior.

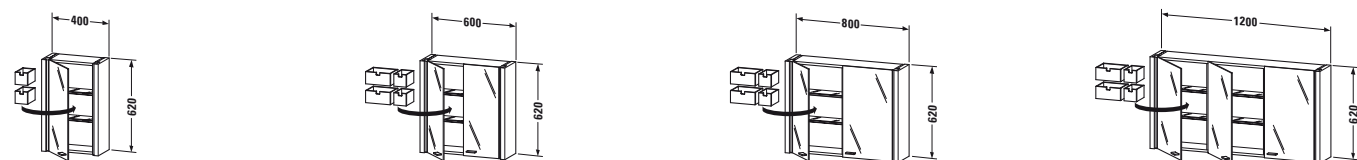
↔ Anschluss unten links. Bottom left supply. Alimentation dessous gauche. Aansluiting links onder. Allacciamento in basso a sinistra. Cisterna alimentación inferior izquierda.



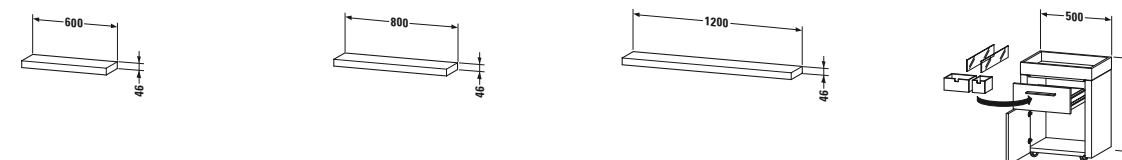
# 9645 2 x 14 W ↔ 400 mm, ↗ 72 mm  
 # 9646 2 x 14 W ↔ 600 mm, ↗ 72 mm  
 # 9647 2 x 14 W ↔ 800 mm, ↗ 72 mm  
 # 9648 2 x 14 W ↔ 1200 mm, ↗ 72 mm



# 6442 ↔ 780 mm, ↗ 440 mm  
 # 6443 ↔ 1180 mm, ↗ 440 mm  
 # 9266 ↔ 600 mm, ↗ 360 mm  
 # 9267 ↔ 800 mm, ↗ 360 mm



# 9650 L/R 2 x 14 W ↔ 400 mm, ↗ 200 mm  
 # 9651 2 x 14 W ↔ 600 mm, ↗ 200 mm  
 # 9652 2 x 14 W ↔ 800 mm, ↗ 200 mm  
 # 9653 2 x 14 W ↔ 1200 mm, ↗ 200 mm

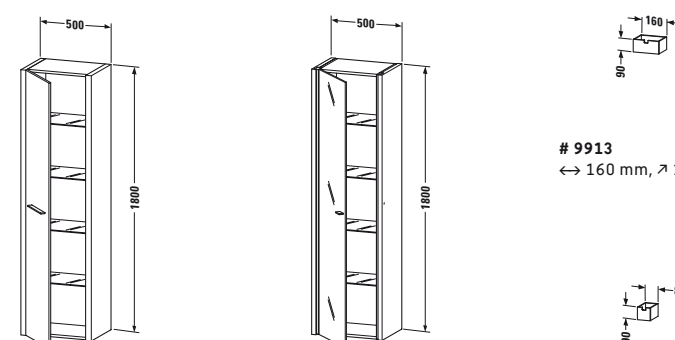


# 9405 ↔ 600 mm, ↗ 200 mm  
 # 9406 ↔ 800 mm, ↗ 200 mm  
 # 9407 ↔ 1200 mm, ↗ 200 mm  
 # 9272 ↔ 500 mm, ↗ 360 mm



# 8560 2nd floor # 031758 580 mm  
 # 8561 2nd floor # 031758 580 mm  
 # 8562 2nd floor # 049170 700 mm  
 # 8563 2nd floor # 049180 800 mm  
 # 8564 2nd floor # 049112 1200 mm  
 Variable console. Variable console. Plan de toilette modulaire. Console variable. Consolle attrezzate di larghezza variabile. Encimera variable ↔ max. 2700 mm

Individuelle Lösungen mit beliebig breiten Konsolen und beliebiger Anordnung der Unterschränke, Konsolenträger (Skizze beilegen).  
 Individual solutions with variably wide consoles and variable arrangement of vanity units, console supports (enclose sketch).  
 Solutions personnalisées avec diverses largeurs de plans et équipement de meubles bas, consoles sur demande (produire un plan).  
 Individuele oplossingen, breedte console op wens en naar keuze uitbreiding met onderbouwkast, consoledrager (schets geven bij bestelling).  
 Soluzioni individuali con consolle attrezzate della larghezza desiderata e libera disposizione delle basi sospese, staffe di sostegno (allegare disegno).  
 Soluciones individualizadas con encimeras variables y colocación individualizada de los muebles bajo encimera, soporte toallero (adjuntar dibujo de distribución)



# 9156 L/R ↔ 500 mm, ↗ 360 mm  
 # 9157 L/R 4 x 21 W ↔ 500 mm, ↗ 360 mm  
 # 9913 ↔ 160 mm, ↗ 120 mm  
 # 9914 ↔ 80 mm, ↗ 120 mm

# 9993 ↗ 300 mm  
 ↔ 600/800 mm, ↗ 270 mm  
 Sideboard. Sideboard.  
 Elément mural. Sideboard.  
 Mensola attrezzata. Armario lateral  
 ↔ 500 mm, ↗ 270 mm  
 Rollcontainer. Mobile storage.  
 Container à roulettes. Rolcontainer.  
 Base su ruote. Contenedor con ruedas

Glasplatte Schütten-Einteilung für Schubkasten.  
 Box drawer-divider.  
 Séparation pour compartiment.  
 Schuiflade-indeling.  
 Separatori in vetro.  
 Separadores para cajones de distribución

# 9994 ↗ 450 mm  
 ↔ 600 mm, ↗ 420 mm  
 Unterschrank Konsole.  
 Floor cabinet for consoles.  
 Onderkast voor consoles.  
 Meuble bas pour plan de toilette.  
 Base sospesa per consolle attrezzata.  
 Mueble bajo encimera

# 9996 ↗ 300 mm  
 ↔ 600 mm, ↗ 270 mm  
 Waschtischunterbau. Vanity unit.  
 Meuble sous-lavabo. Wastafelonderbouw.  
 Base sottolavabo. Mueble lavabo

# 9997 ↗ 350 mm  
 ↔ 800/1200 mm, ↗ 320 mm  
 Waschtischunterbau. Vanity unit.  
 Meuble sous-lavabo. Wastafelonderbouw.  
 Base sottolavabo. Mueble lavabo

Glasplatte Schütten-Einteilung für Auszug.  
 Box drawer pull out shelf with divider.  
 Compartiments pour tiroirs et casiers coulissants.  
 Schuiflade-indeling.  
 Separatori in vetro (per elementi estraibili delle consolle attrezzate).  
 Separadores para cajones de distribución para cajones correderos

↗ Tiefe. Depth. Profondeur. Diepte. Profondità. Profundidad  
 ↔ Breite. Width. Largeur. Breedte. Larghezza. Anchura  
 L/R Links/Rechts. Left/Right. Gauche/Droite. Rechts/Links. A sinistra/A destra. Izquierda/Derecha  
 ☉ Mit Beleuchtung. With lighting. Avec éclairage. Met binnenverlichting. Con illuminazione. Con iluminación  
 Leuchtstoffröhre. Fluorescent tubes. Tubes fluorescents. TL-lampen. Lampada al neon. Tubo fluorescente



# 9927 ↗ 420 mm  
 Konsolenträger-Winkel (verdeckt).  
 Console support bracket (hidden).  
 Pour montage des consoles modulaires console-angle (cachée).  
 Voor onderbouwen van de variabele consoles Consolendrager-hoek (verdekt).  
 Staffa di sostegno.  
 Soporte encimera

# 9928 ↗ 480 mm  
 Konsolenträger - Handtuchhalter.  
 Console support towel rail.  
 Support console (porte-serviettes).  
 Consolendrager-handdoekhouder.  
 Staffa di sostegno - portasciugamani.  
 Soporte encimera - toallero

# 9926 ↗ 420 mm  
 Unsichtbarer T-förmiger Konsolenträger.  
 Invisible console support, T-shaped.  
 Support invisible en T.  
 Onzichtbare consolle drager.  
 Staffa di sostegno a T per consolle (non visibile).  
 Soporte encimera oculto

# 9983 ↔ 500 mm  
 Handtuchhalter. Towel rail.  
 Porte-serviettes. Handdoekhouder.  
 Portasciugamani. Toallero  
 → # 8560-8564



# 9984 ↔ 1000 mm  
 Handtuchhalter. Towel rail.  
 Porte-serviettes. Handdoekhouder.  
 Portasciugamani. Toallero  
 → # 8560-8564

# 9275 ↔ 400 mm, ↗ 550 mm

# 9276 ↔ 600 mm, ↗ 550 mm

# 6441 ↔ 580 mm, ↗ 440 mm

Nähere Informationen zu 2nd floor Bade- und Duschwannen sowie Whirl- und Wellness-Systemen erhalten Sie auf Anfrage.  
 Further information on 2nd floor bathtubs and shower trays, whirl and wellbeing systems on request.  
 Davantage de renseignements concernant les baignoires, les receveurs de douche 2nd floor et les systèmes balnéos sur demande.  
 Nadere informatie t.b.v. 2nd Floor ligbaden, douchebakken, whirl- en wellnessystemen op aanvraag.  
 Informazioni più dettagliate per vasche da bagno e piatti doccia 2nd floor e pure su i sistemi d'idromassaggio si possono ottenere su richiesta.  
 Tenemos a su disposición más información referente a bañeras y platos de ducha, así como sistemas de hidromasaje de la serie 2nd floor sobre petición

Best.-Nr. 001244/05.02.06.177.1 · Printed in Germany  
 Technische Verbesserungen und optische Veränderungen an den abgebildeten Produkten behalten wir uns vor.  
 We reserve the right to make technical improvements and enhance the appearance of the products shown.  
 Nous nous réservons de droit d'apporter des améliorations techniques et de modifier l'apparence visuelle des produits présentés.  
 Technische verbeteringen en optische wijzigingen ten opzichte van de afgebeelde producten voorbehouden.  
 Con riserva di apportare modifiche tecniche.  
 Nos reservamos el derecho de realizar modificaciones técnicas y de aspecto de los productos representados



**Duravit AG**  
Werderstr. 36  
78132 Hornberg  
Germany  
Phone +49 7833 70 0  
Fax +49 7833 70 289  
info@duravit.com  
www.duravit.com

#### **Austria**

Duravit Österreich  
Industriezentrum NÖ-Süd,  
Straße 2a/M38  
A-2355 Wiener Neudorf  
Phone +43 2236 677 033 0  
Fax +43 2236 677 033 10  
info@at.duravit.com  
www.duravit.at

#### **Belgium/Luxemburg**

Duravit BeLux S.p.r.l./B.v.b.a.  
83, Rue des Combattants  
1310 La Hulpe - Belgium  
Phone +32 2 6560510  
Fax +32 2 6560515  
info@be.duravit.com  
www.duravit.be

#### **China**

Duravit Shanghai Sales Center  
Suite B-D  
10/F Jiushi Tower  
No. 28 Zhongshan Nan Road  
Shanghai P.C. 200010  
Phone +86 21 33020227  
Fax +86 21 63304807  
info@cn.duravit.com  
www.duravit.com

#### **CIS**

Duravit CIS  
Repr. Office Moscow  
Petrovka 27, Office 245  
Moscow 10 70 31  
Phone +7 495 937 5553  
Fax +7 495 937 5557  
info@ru.duravit.com  
www.duravit.com

#### **Czech Republic/Slovakia**

Duravit CZ  
Jungmannova 2  
669 02 Znojmo  
Phone +420 515 220 155  
Fax +420 515 220 154  
duravit.cz@tiscali.cz  
www.duravit.com

#### **Denmark**

Duravit Danmark  
Jegstrupvej 6  
8361 Hasselager  
Phone +45 8626 6000  
Fax +45 8626 6001  
info@dk.duravit.com  
www.duravit.com

#### **Egypt**

Duravit Egypt  
20, Salah Salem Street  
Heliopolis - Cairo  
Phone +2 02 4175631  
Fax +2 02 4153702  
duravit.egypt@eg.duravit.com  
www.duravit.com

#### **France**

Duravit S.A.  
Route de Marienthal B.P.30010  
67241 Bischwiller Cedex  
Phone N° Indigo +33 820 820 414  
Fax +33 388 906 101  
info@fr.duravit.com  
www.duravit.fr

#### **Hungary**

Duravit Hungary  
Panoráma u. 30.  
2083 Solymár  
Phone +36 26 564465  
Fax +36 26 564466  
info@hu.duravit.com  
www.duravit.com

#### **India**

Duravit AG, Germany  
India Liaison Office  
B - 703, Shapath - 4,  
Opp. Karnavati Club,  
Nr. Chimanbhai Patel Institute,  
Sarkhej Gandhinagar Highway,  
Ahmedabad - 380 051,  
Gujarat, India  
info@in.duravit.com  
www.duravit.com

#### **Italy**

Duravit Italia S.R.L.  
Via Faentina 213  
48010 Fornace Zarattini (RA)  
Phone +39 0544 509711  
Fax +39 0544 501694  
info@it.duravit.com  
www.duravit.it

#### **Middle East**

Duravit Middle East S.A.L.  
(OFF SHORE)  
P.O. Box 13-6055  
Chouran-Beirut 1102-2090  
Lebanon  
Phone +961 1 397330  
Fax +961 1 397329  
info@lb.duravit.com  
www.duravit.com

#### **Netherlands**

Duravit Nederland B.V.  
Ruwekampweg 2  
5222 AT 's-Hertogenbosch  
Phone +31 73 6131970  
Fax +31 73 6100983  
info@nl.duravit.com  
www.duravit.com

#### **Poland**

Duravit Poland  
ul. Krasynskiego 74/11  
71-447 Szczecin  
Phone +48 604 544 588  
Fax +48 914 316 323  
info@pl.duravit.com  
www.duravit.com

#### **Portugal**

Duravit Portugal  
Rua Antoine de Saint-Exupéry  
Alapraia  
2765-043 Estoril  
Phone +351 21 466 7110  
Fax +351 21 466 7119  
duravit@jrb.pt  
www.duravit.com

#### **Singapore and South East Asia**

Duravit Singapore  
# 15-20, Block 16  
River Valley Close  
Singapore 238433  
Phone +65 6733 1748  
Fax +65 6735 7548  
www.duravit.com

#### **Spain**

Duravit España S.L.  
Logística, 18  
Pol. Ind. Sector Z  
08150 Parets del Valles  
(Barcelona)  
Phone +34 902 387 700  
Fax +34 902 387 711  
info@es.duravit.com  
www.duravit.es

#### **Switzerland**

Duravit Vertrieb Schweiz:  
Keramik Laufen AG  
Wahlenstrasse 46  
4242 Laufen  
Phone +41 61 7657575  
Fax +41 61 7615711  
infocenter@laufen.ch  
www.duravit.com

#### **Turkey**

Duravit Yapı Ürünleri San.ve Tic. A.Ş.  
Organize Deri Sanayi Bölgesi  
10. Yol 1-4 Parsel  
34956 Tuzla/Istanbul  
Phone +90 216 4585151  
Fax +90 216 4585195  
info@tr.duravit.com  
www.duravit.com.tr

#### **United Kingdom**

Duravit UK, Limited  
Unit 7 Stratus Park  
Brudenell Drive, Brinklow  
Milton Keynes, MK10 0DE  
Phone +44 870 7307787  
Fax +44 870 7307786  
info@uk.duravit.com  
www.duravit.co.uk

#### **USA**

Duravit USA, Inc.  
1750 Breckinridge Parkway  
Suite 500  
Duluth, GA 30096  
Phone +1 770 9313575  
Fax +1 770 9318454  
info@usa.duravit.com  
www.duravit.us

